

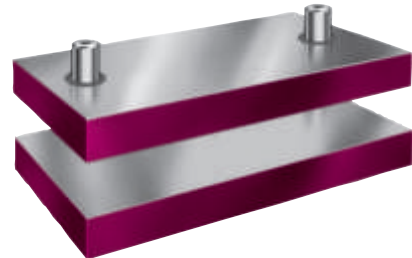
**Rechthoekige  
stempelhuizen volgens  
ISO norm**

## Rechthoekige stempelhuizen volgens ISO-norm met geleidingselementen

type C1



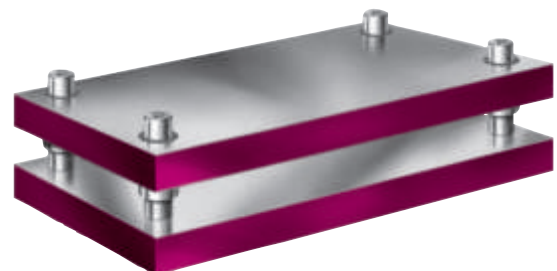
type C2



type C3



type C4



DANLY rechthoekige stempelhuizen worden volgens ISO-norm vervaardigd.

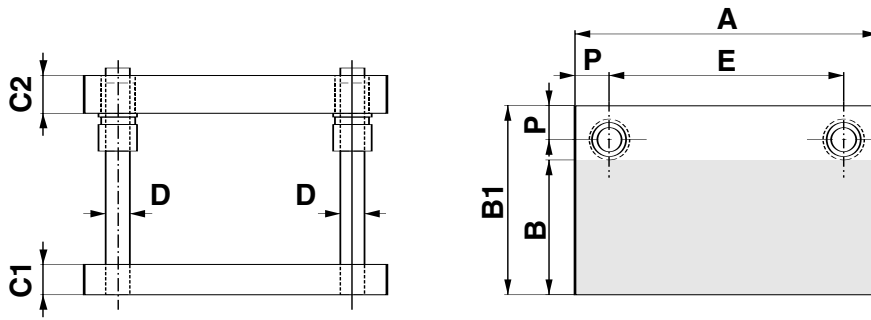
Materiaal: St-52.3

**Bij bestelling a.u.b. opgeven:**

- Aantal stempelhuizen.
- Catalogusnummer van het stempelhuis.
  - type C1, met achter geplaatste geleidingselementen.
  - type C2, met in het midden geplaatste geleidingselementen.
  - type C3, met diagonaal geplaatste geleidingselementen.
  - type C4, met vier geleidingselementen.
- Bij stempelhuizen met tussenplaat a.u.b. "S" toevoegen aan het catalogusnummer.
- Catalogusnummer van de geleidingselementen. (voor juiste toepassing zie pag: 4.2 t/m 4.5)
- Geleidingsklasse 1,2 of 3 (indien niet opgegeven wordt klasse 2 geleverd) zie pag: 4.1

# SERIE C1

Rechthoekige stempelhuizen met achter geplaatste geleidingselementen



catalogus-nummer	werkvlak A x B	buitenmaat A x B1	C1 ±2	C2 ±2	D	E	P
2516-C1-33	250 x 96	250 x 160	32	32	25	170	40
2516-C1-34			32	40			
2516-C1-43			40	32			
2516-C1-44			40	40			
2520-C1-33	250 x 136	250 x 200	32	32	25	170	40
2520-C1-34			32	40			
2520-C1-43			40	32			
2016-C1-44			40	40			
2525-C1-33	250 x 186	250 x 250	32	32	25	170	40
2525-C1-34			32	40			
2525-C1-43			40	32			
2525-C1-44			40	40			
3116-C1-44	315 x 88	315 x 160	40	40	32	225	45
3116-C1-45			40	50			
3116-C1-54			50	40			
3116-C1-55			50	50			
3120-C1-44	315 x 128	315 x 200	40	40	32	225	45
3120-C1-45			40	50			
3120-C1-54			50	40			
3120-C1-55			50	50			
3125-C1-44	315 x 178	315 x 250	40	40	32	225	45
3125-C1-45			40	50			
3125-C1-54			50	40			
3125-C1-55			50	50			
3131-C1-44	315 x 243	315 x 315	40	40	32	225	45
3131-C1-45			40	50			
3131-C1-54			50	40			
3131-C1-55			50	50			
4020-C1-44	400 x 128	400 x 200	40	40	32	310	45
4020-C1-45			40	50			
4020-C1-54			50	40			
4020-C1-55			50	50			
4025-C1-44	400 x 178	400 x 250	40	40	32	310	45
4025-C1-45			40	50			
4025-C1-54			50	40			
4025-C1-55			50	50			
4031-C1-44	400 x 243	400 x 315	40	40	32	310	45
4031-C1-45			40	50			
4031-C1-54			50	40			
4031-C1-55			50	50			

AFMETINGEN EN MM.

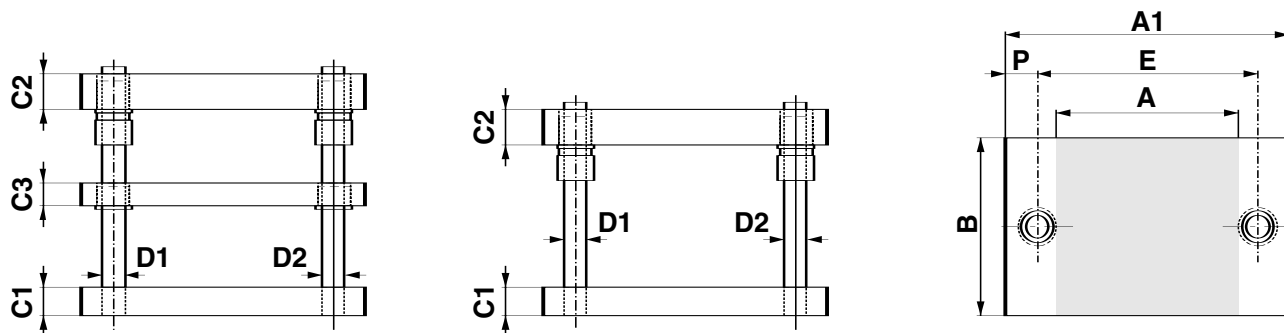
# TYPE C1

Rechthoekige stempelhuizen met  
achter geplaatste geleidingselementen

catalogus- nummer	werkvlak A x B	buiten- maat A x B1	C1 ±2	C2 ±2	D	E	P
4040-C1-44	400 x 328	400 x 400	40	40	32	310	45
4040-C1-45			40	50			
4040-C1-54			50	40			
4040-C1-55			50	50			
5025-C1-44			40	40			
5025-C1-45	500 x 168	500 x 250	40	50	40	400	50
5025-C1-54			50	40			
5025-C1-55			50	50			
5031-C1-44			40	40			
5031-C1-45			40	50			
5031-C1-54	500 x 233	500 x 315	50	40	40	400	50
5031-C1-55			50	50			
5040-C1-44			40	40			
5040-C1-45			40	50			
5040-C1-54			50	40			
5040-C1-55	50	50					
5050-C1-44	500 x 418	500 x 500	40	40	40	400	50
5050-C1-45			40	50			
5050-C1-54			50	40			
5050-C1-55			50	50			
6331-C1-55			50	50			
6331-C1-56	630 x 217	630 x 315	50	63	50	510	60
6331-C1-65			63	50			
6331-C1-66			63	63			
6340-C1-55			50	50			
6340-C1-56			50	63			
6340-C1-65	630 x 302	630 x 400	63	50	50	510	60
6340-C1-66			63	63			
6350-C1-55			50	50			
6350-C1-56			50	63			
6350-C1-65			63	50			
6350-C1-66	63	63					
6363-C1-55	630 x 532	630 x 630	50	50	50	510	60
6363-C1-56			50	63			
6363-C1-65			63	50			
6363-C1-66			63	63			
7140-C1-55			50	50			
7140-C1-56	710 x 302	710 x 400	50	63	50	590	60
7140-C1-65			63	50			
7140-C1-66			63	63			
7150-C1-55			50	50			
7150-C1-56			50	63			
7150-C1-65	710 x 402	710 x 500	63	50	50	590	60
7150-C1-66			63	63			
7163-C1-55			50	50			
7163-C1-56			50	63			
7163-C1-65			63	50			
7163-C1-66	63	63					

# TYPE C2

Rechthoekige stempelhuizen met in het midden geplaatste geleidingselementen



catalogusnummer	werkvlak A x B	buitenmaat A1 x B	C1 ±2	C2 ±2	C3 ±2	D1	D2	E	P
2516-C2-33	123 x 160	250 x 160	32	32	25	24	25	170	40
2516-C2-34			32	40					
2516-C2-43			40	32					
2516-C2-44			40	40					
2520-C2-33	123 x 200	250 x 200	32	32	25	24	25	170	40
2520-C2-34			32	40					
2520-C2-43			40	32					
2520-C2-44			40	40					
2525-C2-33	123 x 250	250 x 250	32	32	25	24	25	170	40
2525-C2-34			32	40					
2525-C2-43			40	32					
2525-C2-44			40	40					
3116-C2-44	171 x 160	315 x 160	40	40	32	30	32	225	45
3116-C2-45			40	50					
3116-C2-54			50	40					
3116-C2-55			50	50					
3120-C2-44	171 x 200	315 x 200	40	40	32	30	32	225	45
3120-C2-45			40	50					
3120-C2-54			50	40					
3120-C2-55			50	50					
3125-C2-44	171 x 250	315 x 250	40	40	32	30	32	225	45
3125-C2-45			40	50					
3125-C2-54			50	40					
3125-C2-55			50	50					
3131-C2-44	171 x 315	315 x 315	40	40	32	30	32	225	45
3131-C2-45			40	50					
3131-C2-54			50	40					
3131-C2-55			50	50					
4020-C2-44	256 x 200	400 x 200	40	40	32	30	32	310	45
4020-C2-45			40	50					
4020-C2-54			50	40					
4020-C2-55			50	50					
4025-C2-44	256 x 250	400 x 250	40	40	32	30	32	310	45
4025-C2-45			40	50					
4025-C2-54			50	40					
4025-C2-55			50	50					
4031-C2-44	256 x 315	400 x 315	40	40	32	30	32	310	45
4031-C2-45			40	50					
4031-C2-54			50	40					
4031-C2-55			50	50					

AFMETINGEN EN MM.

## TYPE C2

Rechthoekige stempelhuizen met in het midden geplaatste geleidingselementen

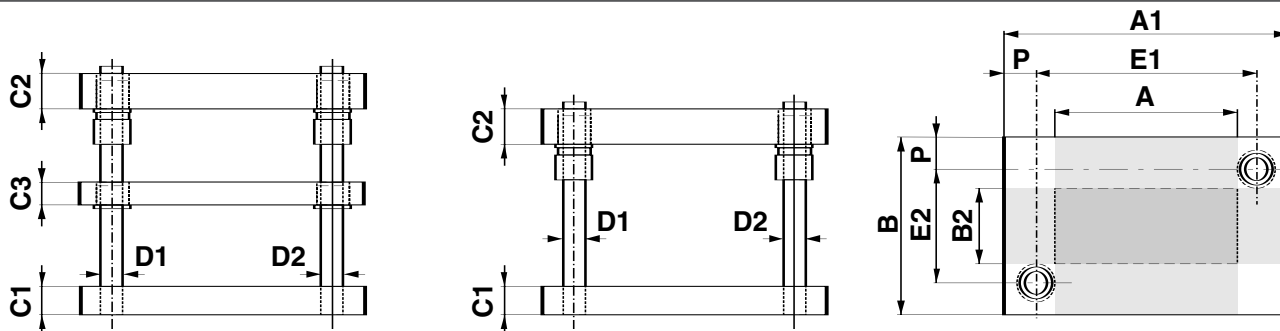
catalogusnummer	werkvlak A x B	buitenmaat A1 x B	C1 ±2	C2 ±2	C3 ±2	D1	D2	E	P
4040-C2-44	256 x 400	400 x 400	40	40	32	30	32	310	45
4040-C2-45			40	50					
4040-C2-54			50	40					
4040-C2-55			50	50					
5025-C2-44	337 x 250	500 x 250	40	40	32	40	42	400	50
5025-C2-45			40	50					
5025-C2-54			50	40					
5025-C2-55			50	50					
5031-C2-44	337 x 315	500 x 315	40	40	32	40	42	400	50
5031-C2-45			40	50					
5031-C2-54			50	40					
5031-C2-55			50	50					
5040-C2-44	337 x 400	500 x 400	40	40	32	40	42	400	50
5040-C2-45			40	50					
5040-C2-54			50	40					
5040-C2-55			50	50					
5050-C2-44	337 x 500	500 x 500	40	40	32	40	42	400	50
5050-C2-45			40	50					
5050-C2-54			50	40					
5050-C2-55			50	50					
6331-C2-55	435 x 315	630 x 315	50	50	40	50	52	510	60
6331-C2-56			50	63					
6331-C2-65			63	50					
6331-C2-66			63	63					
6340-C2-55	435 x 400	630 x 400	50	50	40	50	52	510	60
6340-C2-56			50	63					
6340-C2-65			63	50					
6340-C2-66			63	63					
6350-C2-55	435 x 500	630 x 500	50	50	40	50	52	510	60
6350-C2-56			50	63					
6350-C2-65			63	50					
6350-C2-66			63	63					
6363-C2-55	435 x 630	630 x 630	50	50	40	50	52	510	60
6363-C2-56			50	63					
6363-C2-65			63	50					
6363-C2-66			63	63					
7140-C2-55	515 x 400	710 x 400	50	50	40	50	52	590	60
7140-C2-56			50	63					
7140-C2-65			63	50					
7140-C2-66			63	63					
7150-C2-55	515 x 500	710 x 500	50	50	40	50	52	590	60
7150-C2-56			50	63					
7150-C2-65			63	50					
7150-C2-66			63	63					
7163-C2-55	515 x 630	710 x 630	50	50	40	50	52	590	60
7163-C2-56			50	63					
7163-C2-65			63	50					
7163-C2-66			63	63					

Attentie: Standaarduitvoering met ingeperste zuilen in C1, bussen met lange kraag in C2 en bussen met korte kraag in C3. Bij stempelhuizen met tussenplaat a.u.b. "S" aan het catalogusnummer toevoegen.

Bij bestelling van deze stempelhuizen kan de lengte van de zuilen en de uitvoering van de bussen aan uw specifieke wensen aangepast worden.

# TYPE C3

Rechthoekige stempelhuizen met diagonaal geplaatste geleidingselementen



De positie van de geleidingen is ook in spiegelbeeld mogelijk

catalogus-nummer	werkvlak A x B	buitenmaat A1 x B1	C1 ±2	C2 ±2	C3 ±2	D1	D2	B2	E1	E2	P
2516-C3-33	123 x 160	250 x 160	32	32	25	24	25	33	170	80	40
2516-C3-34			32	40							
2516-C3-43			40	32							
2516-C3-44			40	40							
2520-C3-33	123 x 200	250 x 200	32	32	25	24	25	73	170	120	40
2520-C3-34			32	40							
2520-C3-43			40	32							
2520-C3-44			40	40							
2525-C3-33	123 x 250	250 x 250	32	32	25	24	25	123	170	170	40
2525-C3-34			32	40							
2525-C3-43			40	32							
2525-C3-44			40	40							
3116-C3-44	171 x 160	315 x 160	40	40	32	30	32	23	225	70	45
3116-C3-45			40	50							
3116-C3-54			50	40							
3116-C3-55			50	50							
3120-C3-44	171 x 200	315 x 200	40	40	32	30	32	63	225	110	45
3120-C3-45			40	50							
3120-C3-54			50	40							
3120-C3-55			50	50							
3125-C3-44	171 x 250	315 x 250	40	40	32	30	32	113	225	160	45
3125-C3-45			40	50							
3125-C3-54			50	40							
3125-C3-55			50	50							
3131-C3-44	171 x 315	315 x 315	40	40	32	30	32	178	225	225	45
3131-C3-45			40	50							
3131-C3-54			50	40							
3131-C3-55			50	50							
4020-C3-44	256 x 200	400 x 200	40	40	32	30	32	63	310	110	45
4020-C3-45			40	50							
4020-C3-54			50	40							
4020-C3-55			50	50							
4025-C3-44	256 x 250	400 x 250	40	40	32	30	32	113	310	160	45
4025-C3-45			40	50							
4025-C3-54			50	40							
4025-C3-55			50	50							
4031-C3-44	256 x 315	400 x 315	40	40	32	30	32	178	310	225	45
4031-C3-45			40	50							
4031-C3-54			50	40							
4031-C3-55			50	50							

AFMETINGEN EN MM.

## TYPE C3

Rechthoekige stempelhuizen met  
diagonaal geplaatste geleidingselementen

catalogus- nummer	werkvlak A x B	buiten- maat A1 x B	C1 ±2	C2 ±2	C3 ±2	D1	D2	B2	E1	E2	P
4040-C3-44	256 x 400	400 x 400	40	40	32	30	32	263	310	310	45
4040-C3-45			40	50							
4040-C3-54			50	40							
4040-C3-55			50	50							
5025-C3-44	337 x 250	500 x 250	40	40	32	40	42	96	400	150	50
5025-C3-45			40	50							
5025-C3-54			50	40							
5025-C3-55			50	50							
5031-C3-44	337 x 315	500 x 315	40	40	32	40	42	161	400	215	50
5031-C3-45			40	50							
5031-C3-54			50	40							
5031-C3-55			50	50							
5040-C3-44	337 x 400	500 x 400	40	40	32	40	42	246	400	300	50
5040-C3-45			40	50							
5040-C3-54			50	40							
5040-C3-55			50	50							
5050-C3-44	337 x 500	500 x 500	40	40	32	40	42	346	400	400	50
5050-C3-45			40	50							
5050-C3-54			50	40							
5050-C3-55			50	50							
6331-C3-55	435 x 315	630 x 315	50	50	40	50	52	132	510	195	60
6331-C3-56			50	63							
6331-C3-65			63	50							
6331-C3-66			63	63							
6340-C3-55	435 x 400	630 x 400	50	50	40	50	52	217	510	280	60
6340-C3-56			50	63							
6340-C3-65			63	50							
6340-C3-66			63	63							
6350-C3-55	435 x 500	630 x 500	50	50	40	50	52	317	510	380	60
6350-C3-56			50	63							
6350-C3-65			63	50							
6350-C3-66			63	63							
6363-C3-55	435 x 630	630 x 630	50	50	40	50	52	447	510	510	60
6363-C3-56			50	63							
6363-C3-65			63	50							
6363-C3-66			63	63							
7140-C3-55	515 x 400	710 x 400	50	50	40	50	52	217	590	280	60
7140-C3-56			50	63							
7140-C3-65			63	50							
7140-C3-66			63	63							
7150-C3-55	515 x 500	710 x 500	50	50	40	50	52	317	590	380	60
7150-C3-56			50	63							
7150-C3-65			63	50							
7150-C3-66			63	63							
7163-C3-55	515 x 630	710 x 630	50	50	40	50	52	447	590	510	60
7163-C3-56			50	63							
7163-C3-65			63	50							
7163-C3-66			63	63							

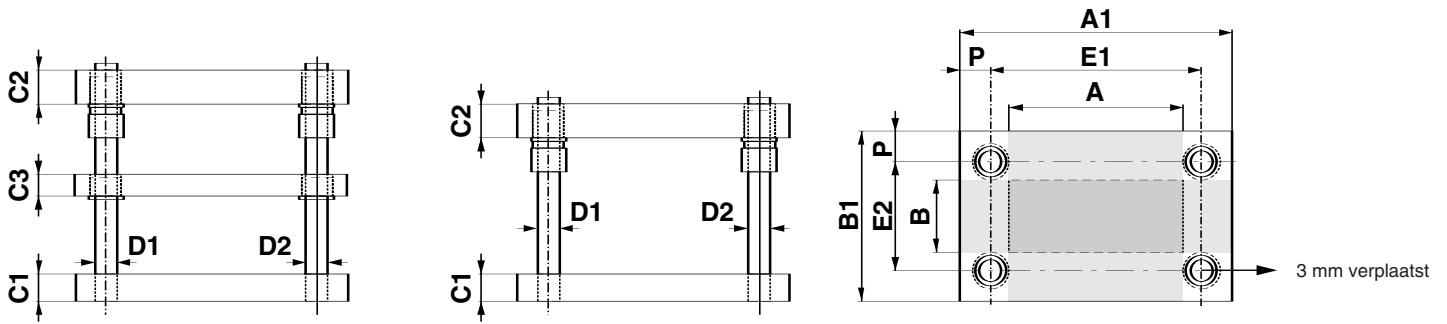
Attentie: Standaarduitvoering met ingeperste zuilen in C1, bussen met lange kraag in C2 en bussen met korte kraag in C3. Bij stempelhuizen met tussenplaat a.u.b. "S" aan het catalogusnummer toevoegen.

Bij bestelling van deze stempelhuizen kan de lengte van de zuilen en de uitvoering van de bussen aan uw specifieke wensen aangepast worden.



# SERIE C4

Rechthoekige stempelhuizen met vier geleidingselementen



catalogusnummer	werkvlak A x B	buitenmaat A1 x B1	C1 ±2	C2 ±2	C3 ±2	D	E1	E2	P
2516-C4-33	123 x 33	250 x 160	32	32	25	25	170	80	40
2516-C4-34			32	40					
2516-C4-43			40	32					
2516-C4-44			40	40					
2520-C4-33	123 x 73	250 x 200	32	32	25	25	170	120	40
2520-C4-34			32	40					
2520-C4-43			40	32					
2520-C4-44			40	40					
2525-C4-33	123 x 123	250 x 250	32	32	25	25	170	170	40
2525-C4-34			32	40					
2525-C4-43			40	32					
2525-C4-44			40	40					
3116-C4-44	178 x 23	315 x 160	40	40	32	25	225	70	45
3116-C4-45			40	50					
3116-C4-54			50	40					
3116-C4-55			50	50					
3120-C4-44	178 x 63	315 x 200	40	40	32	25	225	110	45
3120-C4-45			40	50					
3120-C4-54			50	40					
3120-C4-55			50	50					
3125-C4-44	178 x 113	315 x 250	40	40	32	25	225	160	45
3125-C4-45			40	50					
3125-C4-54			50	40					
3125-C4-55			50	50					
3131-C4-44	178 x 178	315 x 315	40	40	32	25	225	225	45
3131-C4-45			40	50					
3131-C4-54			50	40					
3131-C4-55			50	50					
4020-C4-44	263 x 63	400 x 200	40	40	32	25	310	110	45
4020-C4-45			40	50					
4020-C4-54			50	40					
4020-C4-55			50	50					
4025-C4-44	263 x 113	400 x 250	40	40	32	25	310	160	45
4025-C4-45			40	50					
4025-C4-54			50	40					
4025-C4-55			50	50					
4031-C4-44	263 x 178	400 x 315	40	40	32	25	310	225	45
4031-C4-45			40	50					
4031-C4-54			50	40					
4031-C4-55			50	50					

AFMETINGEN EN MM.

## SERIE C4

Rechthoekige stempelhuizen  
met vier geleidingselementen

catalogus- nummer	werkvlak A x B	buiten- maat A1 x B	C1 ±2	C2 ±2	C3 ±2	D	E1	E2	P
4040-C4-44	263 x 263	400 x 400	40	40	32	25	310	310	45
4040-C4-45			40	50					
4040-C4-54			50	40					
4040-C4-55			50	50					
5025-C4-44	346 x 96	500 x 250	40	40	32	32	400	150	50
5025-C4-45			40	50					
5025-C4-54			50	40					
5025-C4-55			50	50					
5031-C4-44	346 x 161	500 x 315	40	40	32	32	400	215	50
5031-C4-45			40	50					
5031-C4-54			50	40					
5031-C4-55			50	50					
5040-C4-44	346 x 246	500 x 400	40	40	32	32	400	300	50
5040-C4-45			40	50					
5040-C4-54			50	40					
5040-C4-55			50	50					
5050-C4-44	346 x 346	500 x 500	40	40	32	32	400	400	50
5050-C4-45			40	50					
5050-C4-54			50	40					
5050-C4-55			50	50					
6331-C4-55	447 x 132	630 x 315	50	50	40	40	510	195	60
6331-C4-56			50	63					
6331-C4-65			63	50					
6331-C4-66			63	63					
6340-C4-55	447 x 217	630 x 400	50	50	40	40	510	280	60
6340-C4-56			50	63					
6340-C4-65			63	50					
6340-C4-66			63	63					
6350-C4-55	447 x 317	630 x 500	50	50	40	40	510	380	60
6350-C4-56			50	63					
6350-C4-65			63	50					
6350-C4-66			63	63					
6363-C4-55	447 x 447	630 x 630	50	50	40	40	510	510	60
6363-C4-56			50	63					
6363-C4-65			63	50					
6363-C4-66			63	63					
7140-C4-55	527 x 217	710 x 400	50	50	40	40	590	280	60
7140-C4-56			50	63					
7140-C4-65			63	50					
7140-C4-66			63	63					
7150-C4-55	527 x 317	710 x 500	50	50	40	40	590	380	60
7150-C4-56			50	63					
7150-C4-65			63	50					
7150-C4-66			63	63					
7163-C4-55	527 x 447	710 x 630	50	50	40	40	590	510	60
7163-C4-56			50	63					
7163-C4-65			63	50					
7163-C4-66			63	63					

Attentie: Standaarduitvoering met ingeperste zuilen in C1, bussen met lange kraag in C2 en bussen met korte kraag in C3. Bij stempelhuizen met tussenplaat a.u.b. "S" aan het catalogusnummer toevoegen.

Bij bestelling kunt u de lengte van de zuilen en de uitvoering van de bussen aan uw specifieke wensen aanpassen.

notities

---

## Rechthoekige stempelhuizen volgens ISO-norm met kogelgeleidingselementen

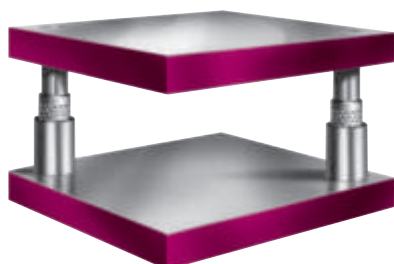
type C6



type C7



type C8



type C9



DANLY rechthoekige stempelhuizen worden volgens ISO-norm vervaardigd.

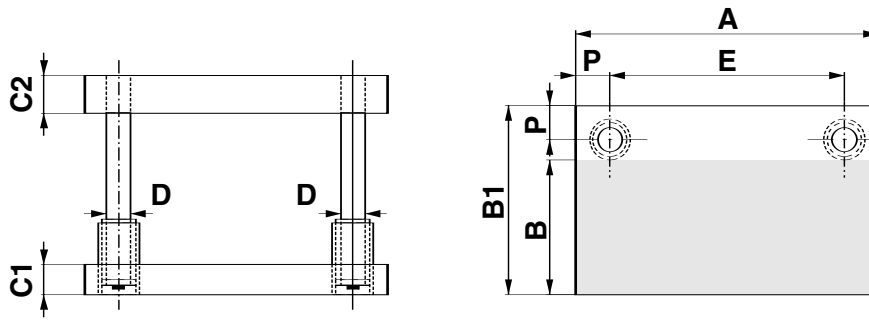
**Materiaal: St-52.3**

**Bij bestelling a.u.b. opgeven:**

- Aantal stempelhuizen.
- Catalogusnummer van het stempelhuis.
  - type C6, met achter geplaatste kogelgeleidingselementen.
  - type C7, met in het midden geplaatste kogelgeleidingselementen.
  - type C8, met diagonaal geplaatste kogelgeleidingselementen.
  - type C9, met vier kogelgeleidingselementen.
- Bij stempelhuizen met tussenplaat a.u.b. "S" toevoegen aan het catalogusnummer.
- Catalogusnummer van de kogelgeleidingselementen. (voor de juiste toepassing zie pag: 5.9 t/m 5.13).
- Geleidingsklasse 1, 2 of 3 (indien niet opgegeven wordt klasse 2 geleverd) zie pag: 4.1.

# TYPE C6

Rechthoekige stempelhuizen met achtergeplaatste kogelgeleidingselementen



catalogus-nummer	werkvlak A x B	buitenmaat A x B1	C1 ±2	C2 ±2	D	E	P
2516-C6-33	250 x 97	250 x 160	32	32	25	170	40
2516-C6-34			32	40			
2516-C6-43			40	32			
2516-C6-44			40	40			
2520-C6-33	250 x 137	250 x 200	32	32	25	170	40
2520-C6-34			32	40			
2520-C6-43			40	32			
2016-C6-44			40	40			
2525-C6-33	250 x 187	250 x 250	32	32	25	170	40
2525-C6-34			32	40			
2525-C6-43			40	32			
2525-C6-44			40	40			
3116-C6-44	315 x 88	315 x 160	40	40	32	225	45
3116-C6-45			40	50			
3116-C6-54			50	40			
3116-C6-55			50	50			
3120-C6-44	315 x 128	315 x 200	40	40	32	225	45
3120-C6-45			40	50			
3120-C6-54			50	40			
3120-C6-55			50	50			
3125-C6-44	315 x 178	315 x 250	40	40	32	225	45
3125-C6-45			40	50			
3125-C6-54			50	40			
3125-C6-55			50	50			
3131-C6-44	315 x 243	315 x 315	40	40	32	225	45
3131-C6-45			40	50			
3131-C6-54			50	40			
3131-C6-55			50	50			
4020-C6-44	400 x 128	400 x 200	40	40	32	310	45
4020-C6-45			40	50			
4020-C6-54			50	40			
4020-C6-55			50	50			
4025-C6-44	400 x 178	400 x 250	40	40	32	310	45
4025-C6-45			40	50			
4025-C6-54			50	40			
4025-C6-55			50	50			
4031-C6-44	400 x 243	400 x 315	40	40	32	310	45
4031-C6-45			40	50			
4031-C6-54			50	40			
4031-C6-55			50	50			

AFMETINGEN IN MM.

# TYPE C6

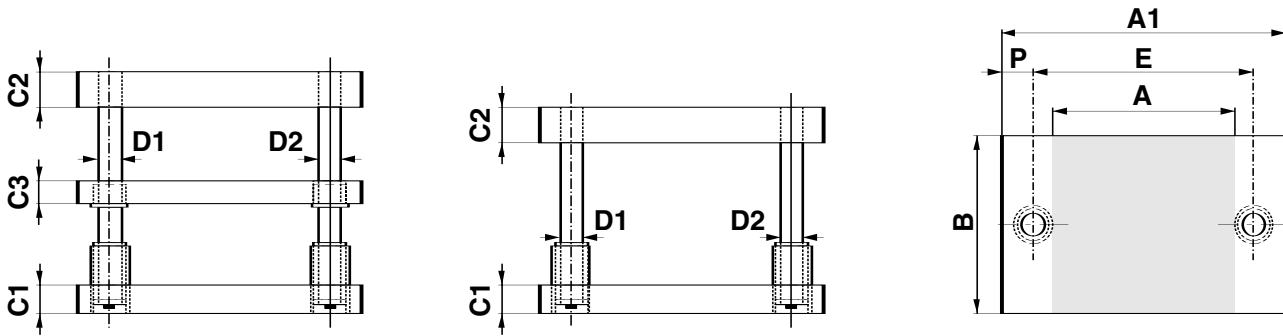
Rechthoekige stempelhuizen met achter  
geplaatste kogelgeleidingselementen

catalogus- nummer	werkvlak A x B	buiten- maat A x B1	C1 ±2	C2 ±2	D	E	P
4040-C6-44	400 x 328	400 x 400	40	40	32	310	45
4040-C6-45			40	50			
4040-C6-54			50	40			
4040-C6-55			50	50			
5025-C6-44			40	40			
5025-C6-45	500 x 167	500 x 250	40	50	40	400	50
5025-C6-54			50	40			
5025-C6-55			50	50			
5031-C6-44			40	40			
5031-C6-45			40	50			
5031-C6-54	500 x 232	500 x 315	50	40	40	400	50
5031-C6-55			50	50			
5040-C6-44			40	40			
5040-C6-45			40	50			
5040-C6-54			50	40			
5040-C6-55	500 x 317	500 x 400	50	50	40	400	50
5050-C6-44			40	40			
5050-C6-45			40	50			
5050-C6-54			50	40			
5050-C6-55			50	50			
6331-C6-55	630 x 214	630 x 315	50	50	50	510	60
6331-C6-56			50	63			
6331-C6-65			63	50			
6331-C6-66			63	63			
6340-C6-55			50	50			
6340-C6-56	630 x 299	630 x 400	50	63	50	510	60
6340-C6-65			63	50			
6340-C6-66			63	63			
6350-C6-55			50	50			
6350-C6-56			50	63			
6350-C6-65	630 x 399	630 x 500	63	50	50	510	60
6350-C6-66			63	63			
6363-C6-55			50	50			
6363-C6-56			50	63			
6363-C6-65			63	50			
6363-C6-66	630 x 529	630 x 630	63	63	50	510	60
7140-C6-55			50	50			
7140-C6-56			50	63			
7140-C6-65			63	50			
7140-C6-66			63	63			
7150-C6-55	710 x 299	710 x 400	50	50	50	590	60
7150-C6-56			50	63			
7150-C6-65			63	50			
7150-C6-66			63	63			
7163-C6-55			50	50			
7163-C6-56	710 x 529	710 x 630	50	63	50	590	60
7163-C6-65			63	50			
7163-C6-66			63	63			

Bij bestelling a.u.b. keuze en geleidingselementen specificeren zie hiervoor pag: 5.9 t/m 5.13

# TYPE C7

Rechthoekige stempelhuizen met in het midden geplaatste kogelgeleidingselementen



catalogusnummer	werkvlak A x B	buitenmaat A1 x B	C1 ±2	C2 ±2	C3 ±2	D1	D2	E	P
2516-C7-33	120 x 160	250 x 160	32	32	25	25	32	170	40
2516-C7-34			32	40					
2516-C7-43			40	32					
2516-C7-44			40	40					
2520-C7-33	120 x 200	250 x 200	32	32	25	25	32	170	40
2520-C7-34			32	40					
2520-C7-43			40	32					
2520-C7-44			40	40					
2525-C7-33	120 x 250	250 x 250	32	32	25	25	32	170	40
2525-C7-34			32	40					
2525-C7-43			40	32					
2525-C7-44			40	40					
3116-C7-44	175 x 160	315 x 160	40	40	32	25	32	225	45
3116-C7-45			40	50					
3116-C7-54			50	40					
3116-C7-55			50	50					
3120-C7-44	175 x 200	315 x 200	40	40	32	25	32	225	45
3120-C7-45			40	50					
3120-C7-54			50	40					
3120-C7-55			50	50					
3125-C7-44	175 x 250	315 x 250	40	40	32	25	32	225	45
3125-C7-45			40	50					
3125-C7-54			50	40					
3125-C7-55			50	50					
3131-C7-44	175 x 315	315 x 315	40	40	32	25	32	225	45
3131-C7-45			40	50					
3131-C7-54			50	40					
3131-C7-55			50	50					
4020-C7-44	250 x 200	400 x 200	40	40	32	32	40	310	45
4020-C7-45			40	50					
4020-C7-54			50	40					
4020-C7-55			50	50					
4025-C7-44	250 x 250	400 x 250	40	40	32	32	40	310	45
4025-C7-45			40	50					
4025-C7-54			50	40					
4025-C7-55			50	50					
4031-C7-44	250 x 315	400 x 315	40	40	32	32	40	310	45
4031-C7-45			40	50					
4031-C7-54			50	40					
4031-C7-55			50	50					

AFMETINGEN IN MM.

# TYPE C7

Rechthoekige stempelhuizen met in het midden geplaatste kogelgeleidingselementen

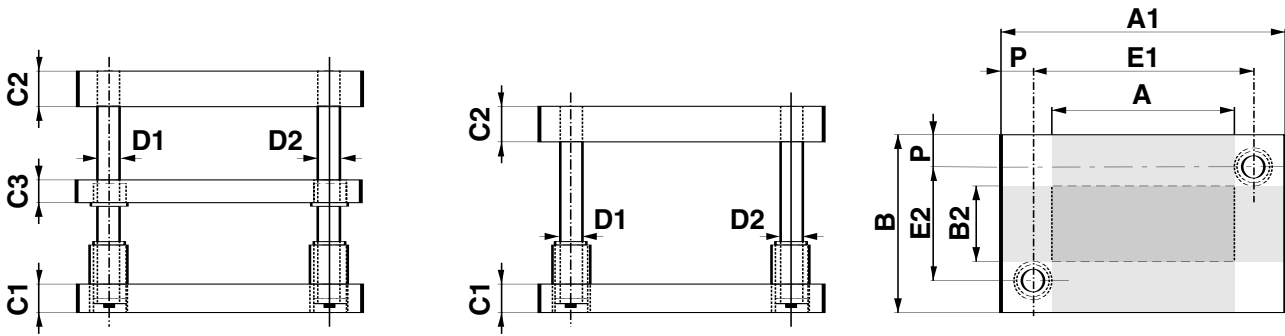
catalogus-nummer	werkvlak A x B	buitenmaat A1 x B	C1 ±2	C2 ±2	C3 ±2	D1	D2	E	P
4040-C7-44	250 x 400	400 x 400	40	40	32	32	40	310	45
4040-C7-45			40	50					
4040-C7-54			50	40					
4040-C7-55			50	50					
5025-C7-44	326 x 250	500 x 250	40	40	32	40	50	400	50
5025-C7-45			40	50					
5025-C7-54			50	40					
5025-C7-55			50	50					
5031-C7-44	326 x 315	500 x 315	40	40	32	40	50	400	50
5031-C7-45			40	50					
5031-C7-54			50	40					
5031-C7-55			50	50					
5040-C7-44	326 x 400	500 x 400	40	40	32	40	50	400	50
5040-C7-45			40	50					
5040-C7-54			50	40					
5040-C7-55			50	50					
5050-C7-44	326 x 500	500 x 500	40	40	32	40	50	400	50
5050-C7-45			40	50					
5050-C7-54			50	40					
5050-C7-55			50	50					
6331-C7-55	422 x 315	630 x 315	50	50	40	50	63	510	60
6331-C7-56			50	63					
6331-C7-65			63	50					
6331-C7-66			63	63					
6340-C7-55	422 x 400	630 x 400	50	50	40	50	63	510	60
6340-C7-56			50	63					
6340-C7-65			63	50					
6340-C7-66			63	63					
6350-C7-55	422 x 500	630 x 500	50	50	40	50	63	510	60
6350-C7-56			50	63					
6350-C7-65			63	50					
6350-C7-66			63	63					
6363-C7-55	422 x 630	630 x 630	50	50	40	50	63	510	60
6363-C7-56			50	63					
6363-C7-65			63	50					
6363-C7-66			63	63					
7140-C7-55	502 x 400	710 x 400	50	50	40	50	63	590	60
7140-C7-56			50	63					
7140-C7-65			63	50					
7140-C7-66			63	63					
7150-C7-55	502 x 500	710 x 500	50	50	40	50	63	590	60
7150-C7-56			50	63					
7150-C7-65			63	50					
7150-C7-66			63	63					
7163-C7-55	502 x 630	710 x 630	50	50	40	50	63	590	60
7163-C7-56			50	63					
7163-C7-65			63	50					
7163-C7-66			63	63					

Bij bestelling a.u.b. keuze en geleidingselementen specificeren zie hiervoor pag: 5.9 t/m 5.13



# TYPE C8

Rechthoekige stempelhuizen met diagonaal geplaatste kogelgeleidingselementen



catalogusnummer	werkvlak A x B	buitenmaat A1 x B1	C1 ±2	C2 ±2	C3 ±2	D1	D2	B2	E1	E2	P
2516-C8-33	120 x 160	250 x 160	32	32	25	25	32	35	170	80	40
2516-C8-34			32	40							
2516-C8-43			40	32							
2516-C8-44			40	40							
2520-C8-33	120 x 200	250 x 200	32	32	25	25	32	75	170	120	40
2520-C8-34			32	40							
2520-C8-43			40	32							
2520-C8-44			40	40							
2525-C8-33	120 x 250	250 x 250	32	32	25	25	32	125	170	170	40
2525-C8-34			32	40							
2525-C8-43			40	32							
2525-C8-44			40	40							
3116-C8-44	175 x 160	315 x 160	40	40	32	25	32	25	225	70	45
3116-C8-45			40	50							
3116-C8-54			50	40							
3116-C8-55			50	50							
3120-C8-44	175 x 200	315 x 200	40	40	32	25	32	65	225	110	45
3120-C8-45			40	50							
3120-C8-54			50	40							
3120-C8-55			50	50							
3125-C8-44	175 x 250	315 x 250	40	40	32	25	32	115	225	160	45
3125-C8-45			40	50							
3125-C8-54			50	40							
3125-C8-55			50	50							
3131-C8-44	175 x 315	315 x 315	40	40	32	25	32	180	225	225	45
3131-C8-45			40	50							
3131-C8-54			50	40							
3131-C8-55			50	50							
4020-C8-44	250 x 200	400 x 200	40	40	32	32	40	65	310	110	45
4020-C8-45			40	50							
4020-C8-54			50	40							
4020-C8-55			50	50							
4025-C8-44	250 x 250	400 x 250	40	40	32	32	40	115	310	160	45
4025-C8-45			40	50							
4025-C8-54			50	40							
4025-C8-55			50	50							
4031-C8-44	250 x 315	400 x 315	40	40	32	32	40	180	310	225	45
4031-C8-45			40	50							
4031-C8-54			50	40							
4031-C8-55			50	50							

AFMETINGEN IN MM.

# TYPE C8

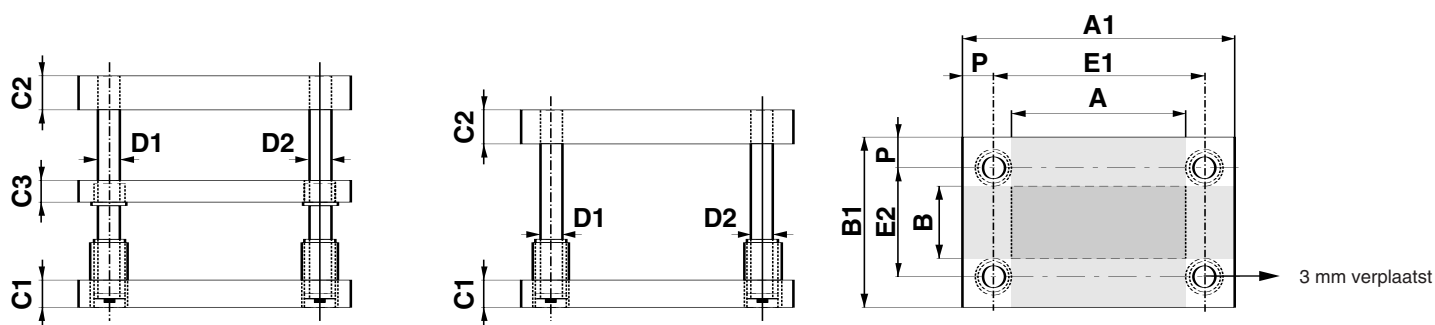
## Rechthoekige stempelhuizen met diagonaal geplaatste kogelgeleidingselementen

catalogus-nummer	werkvlak A x B	buitenmaat A1 x B	C1 ±2	C2 ±2	C3 ±2	D1	D2	B2	E1	E2	P
4040-C8-44	250 x 400	400 x 400	40	40	32	32	40	265	310	310	45
4040-C8-45			40	50							
4040-C8-54			50	40							
4040-C8-55			50	50							
5025-C8-44	326 x 250	500 x 250	40	40	32	40	50	96	400	150	50
5025-C8-45			40	50							
5025-C8-54			50	40							
5025-C8-55			50	50							
5031-C8-44	326 x 315	500 x 315	40	40	32	40	50	161	400	215	50
5031-C8-45			40	50							
5031-C8-54			50	40							
5031-C8-55			50	50							
5040-C8-44	326 x 400	500 x 400	40	40	32	40	50	246	400	300	50
5040-C8-45			40	50							
5040-C8-54			50	40							
5040-C8-55			50	50							
5050-C8-44	326 x 500	500 x 500	40	40	32	40	50	346	400	400	50
5050-C8-45			40	50							
5050-C8-54			50	40							
5050-C8-55			50	50							
6331-C8-55	422 x 315	630 x 315	50	50	40	50	63	130	510	195	60
6331-C8-56			50	63							
6331-C8-65			63	50							
6331-C8-66			63	63							
6340-C8-55	422 x 400	630 x 400	50	50	40	50	63	215	510	280	60
6340-C8-56			50	63							
6340-C8-65			63	50							
6340-C8-66			63	63							
6350-C8-55	422 x 500	630 x 500	50	50	40	50	63	315	510	380	60
6350-C8-56			50	63							
6350-C8-65			63	50							
6350-C8-66			63	63							
6363-C8-55	422 x 630	630 x 630	50	50	40	50	63	445	510	510	60
6363-C8-56			50	63							
6363-C8-65			63	50							
6363-C8-66			63	63							
7140-C8-55	502 x 400	710 x 400	50	50	40	50	63	215	590	280	60
7140-C8-56			50	63							
7140-C8-65			63	50							
7140-C8-66			63	63							
7150-C8-55	502 x 500	710 x 500	50	50	40	50	63	315	590	380	60
7150-C8-56			50	63							
7150-C8-65			63	50							
7150-C8-66			63	63							
7163-C8-55	502 x 630	710 x 630	50	50	40	50	63	445	590	510	60
7163-C8-56			50	63							
7163-C8-65			63	50							
7163-C8-66			63	63							

Bij bestelling a.u.b. keuze en geleidingselementen specificeren zie hiervoor pag: 5.9 t/m 5.13

# TYPE C9

## Rechthoekige stempelhuizen met vier kogelgeleidingselementen



catalogusnummer	werkvlak A x B	buitenmaat A1 x B1	C1 ±2	C2 ±2	C3 ±2	D	E1	E2	P
2516-C9-33	125 x 35	250 x 160	32	32	25	25	170	80	40
2516-C9-34			32	40					
2516-C9-43			40	32					
2516-C9-44			40	40					
2520-C9-33	125 x 75	250 x 200	32	32	25	25	170	120	40
2520-C9-34			32	40					
2520-C9-43			40	32					
2520-C9-44			40	40					
2525-C9-33	125 x 125	250 x 250	32	32	25	25	170	170	40
2525-C9-34			32	40					
2525-C9-43			40	32					
2525-C9-44			40	40					
3116-C9-44	180 x 25	315 x 160	40	40	32	25	225	70	45
3116-C9-45			40	50					
3116-C9-54			50	40					
3116-C9-55			50	50					
3120-C9-44	180 x 65	315 x 200	40	40	32	25	225	110	45
3120-C9-45			40	50					
3120-C9-54			50	40					
3120-C9-55			50	50					
3125-C9-44	180 x 115	315 x 250	40	40	32	25	225	160	45
3125-C9-45			40	50					
3125-C9-54			50	40					
3125-C9-55			50	50					
3131-C9-44	180 x 180	315 x 315	40	40	32	25	225	225	45
3131-C9-45			40	50					
3131-C9-54			50	40					
3131-C9-55			50	50					
4020-C9-44	265 x 65	400 x 200	40	40	32	25	310	110	45
4020-C9-45			40	50					
4020-C9-54			50	40					
4020-C9-55			50	50					
4025-C9-44	265 x 115	400 x 250	40	40	32	25	310	160	45
4025-C9-45			40	50					
4025-C9-54			50	40					
4025-C9-55			50	50					
4031-C9-44	265 x 180	400 x 315	40	40	32	25	310	225	45
4031-C9-45			40	50					
4031-C9-54			50	40					
4031-C9-55			50	50					

AFMETINGEN IN MM.

# TYPE C9

## Rechthoekige stempelhuizen met vier kogelgeleidingselementen

catalogus-nummer	werkvlak A x B	buitenmaat A1 x B	C1 ±2	C2 ±2	C3 ±2	D	E1	E2	P
4040-C9-44	265 x 265	400 x 400	40	40	32	25	200	310	45
4040-C9-45			40	50					
4040-C9-54			50	40					
4040-C9-55			50	50					
5025-C9-44	346 x 96	500 x 250	40	40	32	32	220	150	50
5025-C9-45			40	50					
5025-C9-54			50	40					
5025-C9-55			50	50					
5031-C9-44	346 x 161	500 x 315	40	40	32	32	220	215	50
5031-C9-45			40	50					
5031-C9-54			50	40					
5031-C9-55			50	50					
5040-C9-44	346 x 246	500 x 400	40	40	32	32	220	300	50
5040-C9-45			40	50					
5040-C9-54			50	40					
5040-C9-55			50	50					
5050-C9-44	346 x 346	500 x 500	40	40	32	32	220	400	50
5050-C9-45			40	50					
5050-C9-54			50	40					
5050-C9-55			50	50					
6331-C9-55	445 x 130	630 x 315	50	50	40	40	220	195	60
6331-C9-56			50	63					
6331-C9-65			63	50					
6331-C9-66			63	63					
6340-C9-55	445 x 215	630 x 400	50	50	40	40	220	280	60
6340-C9-56			50	63					
6340-C9-65			63	50					
6340-C9-66			63	63					
6350-C9-55	445 x 315	630 x 500	50	50	40	40	220	380	60
6350-C9-56			50	63					
6350-C9-65			63	50					
6350-C9-66			63	63					
6363-C9-55	445 x 445	630 x 630	50	50	40	40	220	510	60
6363-C9-56			50	63					
6363-C9-65			63	50					
6363-C9-66			63	63					
7140-C9-55	525 x 215	710 x 400	50	50	40	40	220	280	60
7140-C9-56			50	63					
7140-C9-65			63	50					
7140-C9-66			63	63					
7150-C9-55	525 x 315	710 x 500	50	50	40	40	220	380	60
7150-C9-56			50	63					
7150-C9-65			63	50					
7150-C9-66			63	63					
7163-C9-55	525 x 445	710 x 630	50	50	40	40	220	510	60
7163-C9-56			50	63					
7163-C9-65			63	50					
7163-C9-66			63	63					

Bij bestelling a.u.b. keuze en geleidingselementen specificeren zie hiervoor pag: 5.9 t/m 5.13

notities

---