

DANLY

SinterLube[®] zelfsmerende geleidingsbussen

De revolutionaire opvolger van grafiëtbussen



Een compleet programma voor stempels en matrijzen

U.S. and International Patents Pending

SinterLube® - de onderhoudsvrije, zelfsmerende bus

Na jarenlang onderzoek en productieprocesontwikkeling, introduceert Danly met trots de nieuwste en opzienbarende bijdrage aan de industrie: de **SinterLube® geleidingsbus**. Dit revolutionaire product hoeft niet gesmeerd te worden, behoudt toch zijn originele geometrie en is nauwelijks aan slijtage onderhevig, zelfs na miljoenen persslagen.

SinterLube® presteert wat geen enkele andere bus kan:

- 1 SinterLube® is echt zelfsmerend, slijt bijna niet en vreet niet in op de geleidingszuil.
- 2 De tolerantie van SinterLube® is vergelijkbaar met precisiegeleidingen, in tegenstelling tot de vrije tolerantie van gewone grafietbussen
- 3 SinterLube® bussen slijten praktisch niet, zelfs niet bij de zwaarste toepassingen.

Kortom: SinterLube® verslaat de concurrentie met gemak. Probeer SinterLube® zelf en ontdek waarom deze revolutionaire bus tot uw standaard gereedschap moet behoren.

Het geheim van SinterLube®

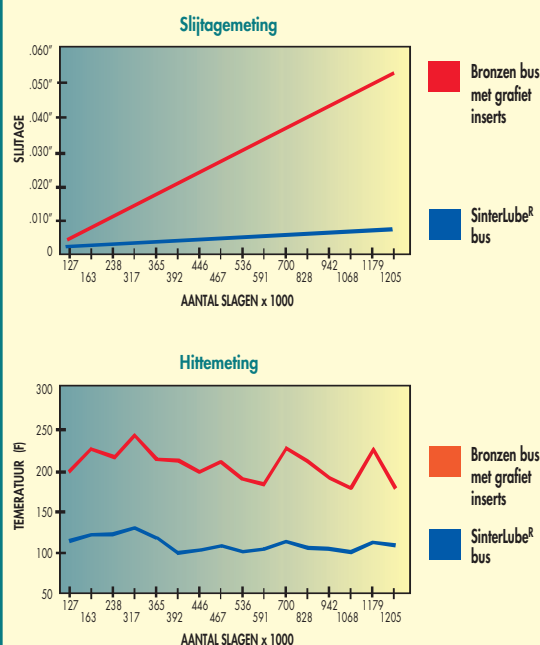
De voornaamste doorbraak bij de ontwikkeling van dit product was onze ontdekking van een gelegeerd materiaal met goede smeereigenschappen en hardheid. Dit materiaal hebben we toegevoegd aan het bronspoeder van onze gesinterde bussen. Mits goed gecombineerd, blijven de verspreide deeltjes van de legering gescheiden van de bronzen microstructuur, waardoor een smeereigenschap en hardheid ontstaat zonder dat de mechanische eigenschappen van het brons aangetast worden. Hierdoor ontstaat een slijtvaste microstructuur die beter presteert dan elke andere bus die wij getest hebben.

De grafiek (links) toont een vergelijking van de prestatie van een gewone bronzen bus met grafiet inserts en onze SinterLube® bus. Beide bussen werden tegelijkertijd op levensduur getest: we hebben ze beide in een eigen stempelplaat gemonteerd en door middel van een gasveer zodanig belast dat de laterale kracht op elke bus identiek was. We smeerden de SinterLube® bus bij aanvang van de test en daarna niet meer.

Na 1,2 miljoen persslagen werden de bussen onderzocht. Van veel grafietbussen was het grafiet losgeraakt en de binnendiameter was met 1,34 mm toegenomen. De geleidingszuil rammelde letterlijk in de bus. De binnendiameter van de SinterLube® bus was slechts 0,025 mm groter geworden.

Zoals u in de grafiek ziet, lag de temperatuur van de SinterLube® bus gedurende de hele test ca. 100° F (38° C) lager dan de grafietbus, het bewijs voor een betere loopeigenschap.

Vergelijkende levensduurtest (Bussen lopen gelijktijdig in één testopstelling)



SinterLube® bussen slijten minder en warmen minder op dan gewone grafietbussen

Maar er is meer:**Eigenschappen**

Naast de mooie zilverkleurige buitenkant en gepolijste bronzen binnenkant, heeft de SinterLube® bus de volgende eigenschappen:

- Er is géén smeergat of oliegroef. De SinterLube® bus hoeft immers maar één keer gesmeerd te worden, en wel vóór de ingebruikname.
- Het stalen substraat is ongehard. De bronslegering bevat slijtvaste materialen; in feite zit de slijtvastheid in het brons.
- De binnendiameter wordt aangeduid met een kleurcode. In combinatie met een zuil in de bijpassende kleur, kunnen 3 geleidingsklassen gekozen worden.
- De bronslaag is 11 tot 12 maal dikker dan die van een bronsgeplaatte bus, dus de kans op slijtage tot op de stalen onderlaag is nihil. Zelfs onder de zwaarste condities behoudt de SinterLube® bus zijn goede loopeigenschappen.

**Voordelen -
10 redenen om over te schakelen op SinterLube®**

Enkele voordelen van SinterLube® bussen die wij door uitvoerige proeven hebben vastgesteld:

1. Omdat bij het gebruik van grafietbussen hogere temperaturen ontstaan, vereisen deze grotere geleidingstoleranties. De minimaal benodigde tolerantie voor een SinterLube® bus is 2 tot 3 maal kleiner, waardoor stansen met nauwkeurige toleranties kan plaatsvinden.
2. SinterLube® bussen zijn slijtvast, waardoor de geleidingstolerantie gedurende het gehele productieproces gehandhaafd blijft.
3. De standaard SinterLube® bus toleranties maken het demonteren en monteren van stempelhuizen stukken gemakkelijker. Bij grafietbussen kan ten gevolge van grotere geleidingstoleranties de nippelplaat immers vast komen te zitten.
4. Eén enkele smering vóór gebruik, meer heeft de SinterLube® bus niet nodig. Maar als er tijdens de productie toch gesmeerd wordt, is dat niet erg. Als een grafietbus gesmeerd wordt, ontstaat er letterlijk een smerboel en wordt het moeilijk om de bus van de zuil los te maken.
5. Omdat grafietbussen zo snel slijten, worden ze vaak bij elke herslijping vervangen. Dit zijn onnodige onkosten die bij de toepassing van SinterLube® bussen voorkomen worden.
6. De maximale snelheid waarbij de SinterLube® bus werkt, hebben we nog steeds niet ontdekt, maar 800 slagen per minuut bij een slag van 25 mm ligt ruim binnen de mogelijkheden. Velerlei hogesnelheidsgereedschappen met kogelgeleidingen kunnen nu voorzien worden van SinterLube® bussen en zodoende profiteren van de grotere stijfheid en de lagere kosten van vaste geleidingen.
7. Volgens onze proefnemingen werken bronsgeplaatte bussen goed, zolang ze bij elke ploegwisseling gesmeerd worden. Bij SinterLube® bussen is dat niet nodig. Het productieproces wordt niet meer opgehouden door regelmatige smerbeurten.
8. Bij hoge temperaturen raken grafiet inserts los omdat de lijm smelt. SinterLube® bussen bevatten geen lijm en zijn geschikt voor warm stansen of hoge temperatuur toepassingen.
9. SinterLube® bussen hebben minder bewerkingen nodig om te produceren, dus zijn ze goedkoper dan grafietbussen.
10. SinterLube® bussen zijn uitwisselbaar met onze bronsgesinterde bussen. U kunt dus zelf nagaan of onze bewerkingen kloppen door bij de eerstvolgende onderhoudsbeurt van uw gereedschap een set SinterLube® bussen te installeren.

**COMPONENTEN VOOR
STEMPELS EN MATRIJZEN**

<i>Geleidingszuilen - metrisch DANLY norm</i>	4
<i>Bussen - metrisch DANLY norm</i>	5
<i>Geleidingszuilen DIN 9833</i>	6
<i>Bussen DIN 9834</i>	7
<i>Zuilen AFNOR norm</i>	8
<i>Bussen AFNOR norm</i>	9
<i>Geleidingszuilen NAAMS norm</i>	10
<i>Bussen NAAMS norm</i>	11
<i>Geleidingszuilen - metrisch voor matrijshuizen</i>	12
<i>Geleidingbussen- metrisch voor matrijshuizen</i>	13
<i>Gebruikersinformatie</i>	14
<i>Overige producten</i>	15

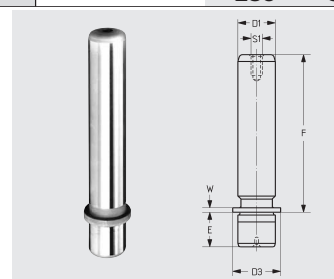
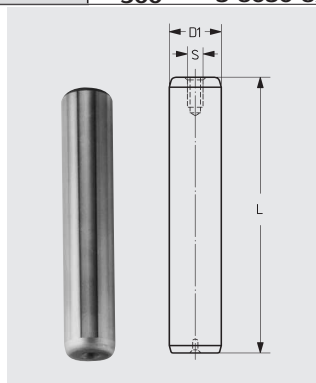
Precisie zuilen

Uitwisselbare zuilen

Nominale zuil \varnothing D1	Lengte L	Catalogus-nummer
18	100	5-1810-82
	110	5-1811-82
	120	5-1812-82
	130	5-1813-82
	140	5-1814-82
	150	5-1815-82
	160	5-1816-82
	170	5-1817-82
	180	5-1818-82
	190	5-1819-82
200	5-1820-82	
19	100	5-1910-82
	110	5-1911-82
	120	5-1912-82
	130	5-1913-82
	140	5-1914-82
	150	5-1915-82
	160	5-1916-82
	170	5-1917-82
	180	5-1918-82
	190	5-1919-82
200	5-1920-82	
24	100	5-2410-82
	110	5-2411-82
	120	5-2412-82
	130	5-2413-82
	140	5-2414-82
	150	5-2415-82
	160	5-2416-82
	170	5-2417-82
	180	5-2418-82
	190	5-2419-82
200	5-2420-82	
220	5-2422-82	
240	5-2424-82	
260	5-2426-82	
280	5-2428-82	
25	100	5-2510-82
	110	5-2511-82
	120	5-2512-82
	130	5-2513-82
	140	5-2514-82
	150	5-2515-82
	160	5-2516-82
	170	5-2517-82
	180	5-2518-82
	190	5-2519-82
200	5-2520-82	
220	5-2522-82	
240	5-2524-82	
260	5-2526-82	
280	5-2528-82	
30	130	5-3013-82
	140	5-3014-82
	150	5-3015-82
	160	5-3016-82
	170	5-3017-82
	180	5-3018-82
	190	5-3019-82
	200	5-3020-82
	220	5-3022-82
	240	5-3024-82
260	5-3026-82	
280	5-3028-82	
320	5-3020-82	
32	130	5-3213-82
	140	5-3214-82
	150	5-3215-82
	160	5-3216-82
	170	5-3217-82
	180	5-3218-82
	190	5-3219-82
	200	5-3220-82
	220	5-3222-82
	240	5-3224-82
260	5-3226-82	
280	5-3228-82	
320	5-3232-82	

Nominale zuil \varnothing D1	Lengte L	Catalogus-nummer
40	130	5-4013-82
	140	5-4014-82
	150	5-4015-82
	160	5-4016-82
	170	5-4017-82
	180	5-4018-82
	190	5-4019-82
	200	5-4020-82
	220	5-4022-82
	240	5-4024-82
260	5-4026-82	
280	5-4028-82	
320	5-4032-82	
360	5-4036-82	
42	130	5-4213-82
	140	5-4214-82
	150	5-4215-82
	160	5-4216-82
	170	5-4217-82
	180	5-4218-82
	190	5-4219-82
	200	5-4220-82
	220	5-4222-82
	240	5-4224-82
260	5-4226-82	
280	5-4228-82	
320	5-4232-82	
360	5-4236-82	
50	160	5-5016-82
	180	5-5018-82
	200	5-5020-82
	220	5-5022-82
	240	5-5024-82
	260	5-5026-82
	280	5-5028-82
	320	5-5032-82
	330	5-5033-82
	360	5-5036-82
400	5-5040-82	
450	5-5045-82	
52	160	5-5216-82
	180	5-5218-82
	200	5-5220-82
	220	5-5222-82
	240	5-5224-82
	260	5-5226-82
	280	5-5228-82
	320	5-5232-82
	330	5-5233-82
	360	5-5236-82
400	5-5240-82	
450	5-5245-82	
63	200	5-6320-82
	220	5-6322-82
	240	5-6324-82
	260	5-6326-82
	280	5-6328-82
	320	5-6332-82
	360	5-6336-82
	400	5-6340-82
	450	5-6345-82
	500	5-6350-82
80	240	5-8024-82
	260	5-8026-82
	280	5-8028-82
	320	5-8032-82
	360	5-8036-82
	400	5-8040-82
	450	5-8045-82
500	5-8050-82	

D1	D3	E	Lengte F	Catalogus-nummer
18	25.6	20	70	5-1807-83
			80	5-1808-83
			90	5-1809-83
			100	5-1810-83
			110	5-1811-83
			120	5-1812-83
			130	5-1813-83
			140	5-1814-83
			150	5-1815-83
			160	5-1816-83
19	25.6	20	70	5-1907-83
			80	5-1908-83
			90	5-1909-83
			100	5-1910-83
			110	5-1911-83
			120	5-1912-83
			130	5-1913-83
			140	5-1914-83
			150	5-1915-83
			160	5-1916-83
24	32.6	24	70	5-2407-83
			80	5-2408-83
			90	5-2409-83
			100	5-2410-83
			110	5-2411-83
			120	5-2412-83
			130	5-2413-83
			140	5-2414-83
			150	5-2415-83
			160	5-2416-83
170	5-2417-83			
180	5-2418-83			
200	5-2420-83			
25	32.6	24	70	5-2507-83
			80	5-2508-83
			90	5-2509-83
			100	5-2510-83
			110	5-2511-83
			120	5-2512-83
			130	5-2513-83
			140	5-2514-83
			150	5-2515-83
			160	5-2516-83
170	5-2517-83			
180	5-2518-83			
200	5-2520-83			
30	40.6	30	90	5-3009-83
			100	5-3010-83
			110	5-3011-83
			120	5-3012-83
			130	5-3013-83
			140	5-3014-83
			150	5-3015-83
			160	5-3016-83
			170	5-3017-83
			180	5-3018-83
200	5-3020-83			
220	5-3022-83			
240	5-3024-83			
280	5-3028-83			
32	40.6	30	90	5-3209-83
			100	5-3210-83
			110	5-3211-83
			120	5-3212-83
			130	5-3213-83
			140	5-3214-83
			150	5-3215-83
			160	5-3216-83
			170	5-3217-83
			180	5-3218-83
200	5-3220-83			
220	5-3222-83			
240	5-3224-83			
280	5-3228-83			



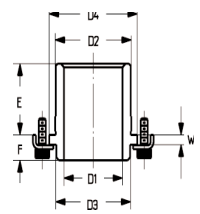
Uitwisselbare zuilen
Vervolg

D1	D3	E	Lengte F	Catalogusnummer
40	50.8	37	100	5-4010-83
			110	5-4011-83
			120	5-4012-83
			130	5-4013-83
			140	5-4014-83
			150	5-4015-83
			160	5-4016-83
			170	5-4017-83
			180	5-4018-83
			200	5-4020-83
			220	5-4022-83
			240	5-4024-83
280	5-4028-83			
42	50.8	37	100	5-4210-83
			110	5-4211-83
			120	5-4212-83
			130	5-4213-83
			140	5-4214-83
			150	5-4215-83
			160	5-4216-83
			170	5-4217-83
			180	5-4218-83
			200	5-4220-83
			220	5-4222-83
			240	5-4224-83
280	5-4228-83			
50	63.8	45	110	5-5011-83
			120	5-5012-83
			130	5-5013-83
			140	5-5014-83
			150	5-5015-83
			160	5-5016-83
			170	5-5017-83
			180	5-5018-83
			200	5-5020-83
			220	5-5022-83
			240	5-5024-83
			260	5-5026-83
280	5-5028-83			
320	5-5032-83			
360	5-5036-83			
400	5-5040-83			
52	63.8	45	110	5-5211-83
			120	5-5212-83
			130	5-5213-83
			140	5-5214-83
			150	5-5215-83
			160	5-5216-83
			170	5-5217-83
			180	5-5218-83
			200	5-5220-83
			220	5-5222-83
			240	5-5224-83
			260	5-5226-83
280	5-5228-83			
320	5-5232-83			
360	5-5236-83			
400	5-5240-83			
63	76	49	120	5-6312-83
			140	5-6314-83
			160	5-6316-83
			180	5-6318-83
			200	5-6320-83
			220	5-6322-83
			240	5-6324-83
			280	5-6328-83
			320	5-6332-83
			360	5-6336-83
			400	5-6340-83
			80	93
200	5-8020-83			
220	5-8022-83			
240	5-8024-83			
280	5-8028-83			
320	5-8032-83			
360	5-8036-83			
400	5-8040-83			

SinterLube® busen voor stempels - metrisch

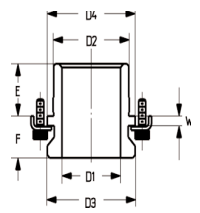
Zeer korte kraag

D1 mm	D2 mm	D3 mm	D4 mm	E mm	F mm	W mm	SinterLube® Catalogusnummer
18	28	28	32	18	10	3,3	6-1828-38
19	28	28	32	18	10	3,3	6-1928-38
24	38	36	47	23	10	5,1	6-2438-38
25	38	36	47	23	10	5,1	6-2538-38
30	45	43	54	30	10	5,1	6-3045-38
32	45	43	54	30	10	5,1	6-3245-38
40	54	48	63	38	14	8,2	6-4054-38
42	54	48	63	38	14	8,2	6-4254-38
50	65	64	75	48	14	8,2	6-5065-38
52	65	64	75	48	14	8,2	6-5265-38
63	81	79	93	61	14	8,2	6-6381-38
80	100	99	115	78	14	8,2	6-8010-38



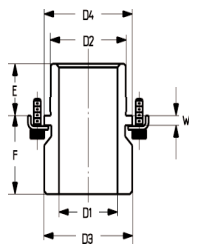
Korte kraag

D1 mm	D2 mm	D3 mm	D4 mm	E mm	F mm	W mm	SinterLube® Catalogusnummer
18	28	28	32	18	16	3,3	6-1828-33
19	28	28	32	18	16	3,3	6-1928-33
24	38	44	47	23	21	5,1	6-2438-33
25	38	44	47	23	21	5,1	6-2538-33
30	45	51	54	25	21	6,6	6-3045-33
32	45	51	54	25	21	6,6	6-3245-33
40	54	60	63	30	21	6,6	6-4054-33
42	54	60	63	30	21	6,6	6-4254-33
50	65	73	75	35	25	6,6	6-5065-33
52	65	73	75	35	25	6,6	6-5265-33
63	81	90	93	48	27	6,6	6-6381-33
80	100	110	115	48	27	6,6	6-8010-33



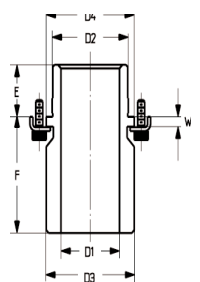
Lange kraag

D1 mm	D2 mm	D3 mm	D4 mm	E mm	F mm	W mm	SinterLube® Catalogusnummer
18	28	28	32	18	32	3,3	6-1828-34
19	28	28	32	18	32	3,3	6-1928-34
24	38	44	47	23	47	5,1	6-2428-34
25	38	44	47	23	47	5,1	6-2538-34
30	45	51	54	25	50	6,6	6-3045-34
32	45	51	54	25	50	6,6	6-3245-34
40	54	60	63	30	50	6,6	6-4054-34
42	54	60	63	30	50	6,6	6-4254-34
50	65	73	75	35	50	6,6	6-5065-34
52	65	73	75	35	50	6,6	6-5265-34
63	81	90	93	48	52	6,6	6-6381-34
80	100	110	115	48	52	6,6	6-8010-34



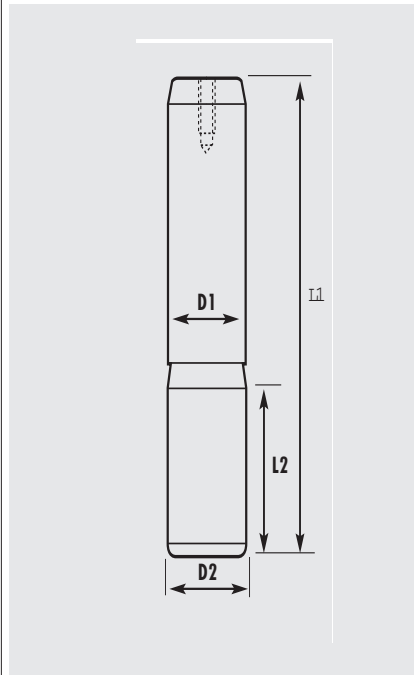
Extra lange kraag

D1 mm	D2 mm	D3 mm	D4 mm	E mm	F mm	W mm	SinterLube® Catalogusnummer
24	38	44	47	23	75	5,1	6-2438-35
25	38	44	47	23	75	5,1	6-2538-35
30	45	51	54	25	75	6,6	6-3045-35
32	45	51	54	25	75	6,6	6-3245-35
40	54	60	63	30	85	6,6	6-4054-35
42	54	60	63	30	85	6,6	6-4254-35
50	65	73	75	35	100	6,6	6-5065-35
52	65	73	75	35	100	6,6	6-5265-35
63	81	90	93	48	100	6,6	6-6381-35

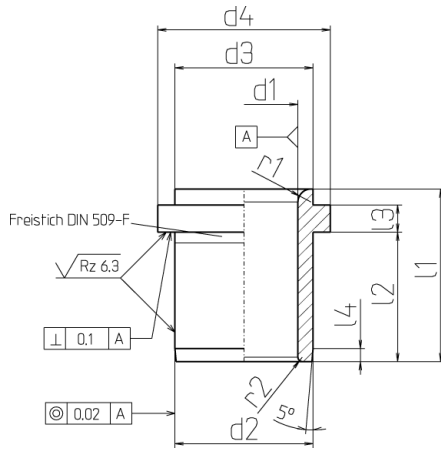


Geleidingszuilen, DIN 9833

D1 g6	D2 r6	L1	L2	Catalogus- nummer
25	25	125	40	5-2512-850
		140		5-2514-850
		160		5-2516-850
32	32	140	45	5-3214-850
		160		5-3216-850
		180		5-3218-850
		200		5-3220-850
40	40	160	56	5-4016-850
		180		5-4018-850
		200		5-4020-850
		224		5-4022-850
		250		5-4025-850
50	50	280	70	5-4028-850
		160		5-5016-850
		180		5-5018-850
		200		5-5020-850
		224		5-5022-850
		250		5-5025-850
		280		5-5028-850
315	5-5031-850			
63	63	355	80	5-5035-850
		200		5-6320-850
		224		5-6322-850
		250		5-6325-850
		280		5-6328-850
80	80	315	100	5-6331-850
		355		5-6335-850
		250		5-8025-850
		280		5-8028-850
100	100	355	125	5-8031-850
		400		5-8035-850
		400		5-8040-850
				5-1035-850
				5-1040-850



SinterLube® Bussen, DIN 9834

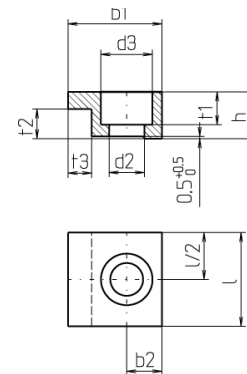
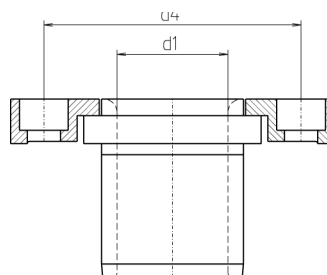


D ₁ mm H7	D ₂ mm h6	D ₃ mm -0.25	D ₄ mm -0.8	L ₁ mm -1 -1.6	L ₂ mm -2 -2.5	L ₃ mm ±0.1	L ₄ mm ± 1	R ₁ mm	R ₂ mm	Klem	Catalogus- nummer
25	32	32	40	40	32	6.3	3	3	1	6-78-1	6-2532-78
32	40	40	50	50	40	6.3	4	3	1	6-78-1	6-3240-78
40	50	50	63	63	50	6.3	5	3	1	6-78-1	6-4050-78
50	63	63	71	71	56	6.3	6.3	5	1	6-78-1	6-5063-78
63	80	80	90	80	63	10	8	6	1	6-78-2	6-6380-78
80	100	100	112	100	80	10	10	8	1	6-78-2	6-8010-78
100	125	125	140	125	106	10	12.5	10	1	6-78-2	6-1012-78

Catalogus- nummer	t ₂ -0.3	b ₁	b ₂	d ₂ +0.2	d ₃ +0.2	h	l -0.3	t ₁ +0.2	t ₃ +0.3	Schroef (inclusief)
6-78-1	6.3	20	7.5	7	11	10	20	7	5	M6 x 16
6-78-2	10	32	11	11.5	17.5	16	32	11.5	10	M10 x 20

Montage afmetingen

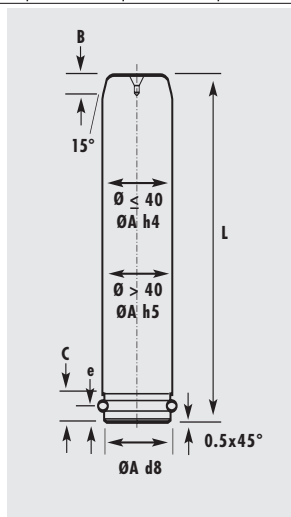
D ₁	D ₄ ±0.3	Aantal klem- men per bus
25	58	1
32	66	1
40	79	1
50	89	1
63	123	2
80	143	2
100	168	2



Geleidingszulen, AFNOR norm

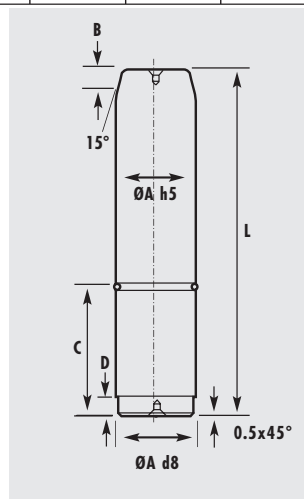
Geleidingszulen voor bodemklemming AFNOR E60 050

A Ø	L	B	C	e	Catalogus-nummer
32	160	10	12	8	5-3216-844
	200				5-3220-844
	220				5-3222-844
40	180	12	12	8	5-4018-844
	200				5-4020-844
	220				5-4022-844
	280				5-4028-844
50	220	16	12	8	5-5022-844
	280				5-5028-844
	400				5-5040-844
63	280	16	18	13	5-6328-844



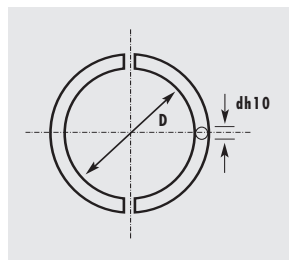
Geleidingszulen voor gecentreerde klemming, AFNOR E63 061

A Ø	L	B	C	D	Catalogus-nummer
32	140	10	32	12	5-3214-840
	160				5-3216-840
	200				5-3220-840
40	180	12	63	12	5-4018-840
	200				5-4020-840
	220				5-4022-840
50	220	16	80	12	5-5022-840
	250				5-5025-840
	280				5-5028-840
63	250	16	100	18	5-6325-840
	280				5-6328-840
	315				5-6332-840
80	315	16	125	18	5-8032-840
	355				5-8036-840



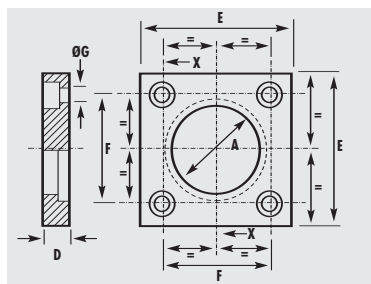
Ringen voor geleidingszulen

Ø	D	d	Catalogus-nummer
32	28	4	6-0032-844
40	36	4	6-0040-844
50	46	4	6-0050-844
63	57	6	6-0063-844
80	74	6	6-0080-844

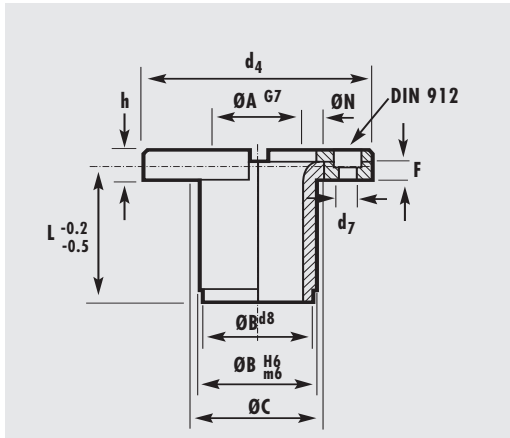


Klemmen voor geleidingszulen

Ø A	D	E	F	Ø G	Catalogus-nummer
32	10	56	36	6.6	6-0032-840
40	12	70	50	6.6	6-0040-840
50	14	80	55	9	6-0050-840
63	18	100	70	11	6-0063-840
80	20	110	80	14	6-0080-840



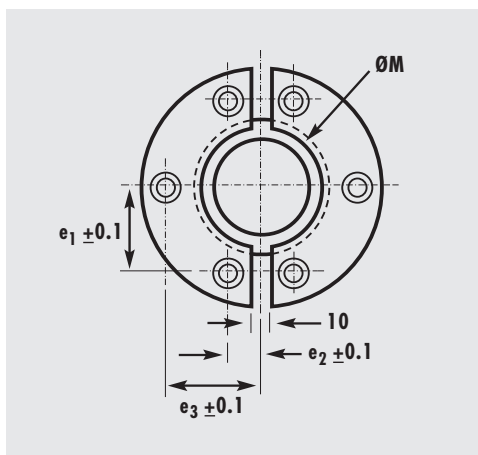
SinterLube® Bussen, AFNOR norm



Ø A	L	Ø B	Ø C	F	Catalogus- nummer
32	50	44	50	6	6-3244-79
40	63	52	60	8	6-4052-79
50	80	63	71	10	6-5063-79
63	100	80	90	12	6-6380-79
80	125	100	112	16	6-8010-79

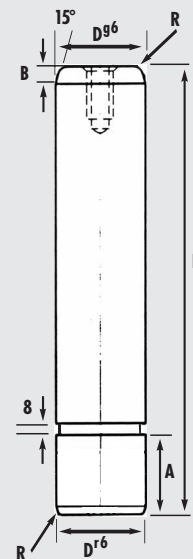
Busklemmen

Ø	Ø M	Ø N	Ø d4	h	Ø d7	e3	e2	e1	Catalogus- nummer
32	40	51	80	12	6.6		21	25	6-0032-790
40	50	61	100	12	6.6	41	14	38.5	6-0040-790
50	63	72	125	16	9	49	17	46	6-0050-790
63	80	91	140	20	11	57.5	17	55	6-0063-790
80	100	113	180	25	14	72	20	70	6-0080-790



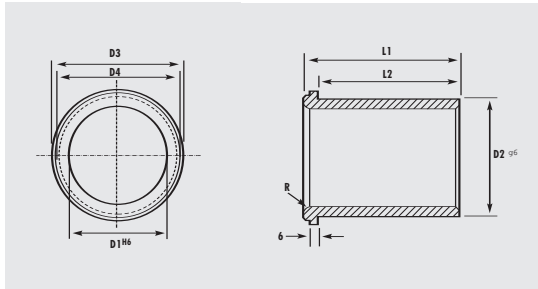
Geleidingszuilen, NAAMS norm

D	L	A	B	R	Catalogus- nummer	NAAMS Code
32	140	45	8	2	5-NP32-140	G513214
	160				5-NP32-160	G513216
	180				5-NP32-180	G513218
	200				5-NP32-200	G513220
40	160	56	8	2	5-NP40-160	G514016
	180				5-NP40-180	G514018
	200				5-NP40-200	G514020
	225				5-NP40-225	G514022
	250				5-NP40-250	G514025
50	160	70	10	2.5	5-NP50-160	G515016
	180				5-NP50-180	G515018
	200				5-NP50-200	G515020
	225				5-NP50-225	G515022
	250				5-NP50-250	G515025
	280				5-NP50-280	G515028
	315				5-NP50-315	G515031
63	200	80	10	2.5	5-NP63-200	G516320
	225				5-NP63-225	G516322
	250				5-NP63-250	G516325
	280				5-NP63-280	G516328
	315				5-NP63-315	G516331
	355				5-NP63-355	G516335
	400				5-NP63-400	G516340
	500				5-NP63-500	G516350
80	250	100	10	3	5-NP80-250	G518025
	280				5-NP80-280	G518028
	315				5-NP80-315	G518031
	355				5-NP80-355	G518035
	400				5-NP80-400	G518040
	500				5-NP80-500	G518050
100	315	125	10	3	5-NP100-315	G511031
	355				5-NP100-355	G511035
	400				5-NP100-400	G511040
	500				5-NP100-500	G511050

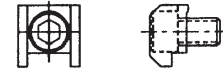


Materiaal: AISI of SAE 1080/1020, gehard tot Hrc 57-62, min. diepte 0,8 mm

SinterLube® Bussen, NAAMS norm



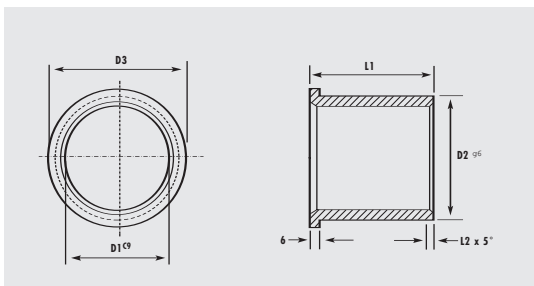
Indien niet anders vermeld worden
NAAMS bussen geleverd met 3 st.
klemmen 6-99-1



(Naams nr. G720000)

D ₁ mm	D ₂ mm	D ₃ mm	D ₄ mm	L ₁ mm	L ₂ mm	R mm	Catalogus- nummer	NAAMS Code
32	40	50	40	50	40	3	6-NM32-50	G613250
40	50	63	50	63	50	3	6-NM40-63	G614063
50	63	71	63	71	56	5	6-NM50-71	G615071
63	80	90	80	80	63	6	6-NM63-80	G616380
80	100	112	100	100	80	8	6-NM80-100	G618010
100	125	140	125	125	106	10	6-NM100-125	G611012

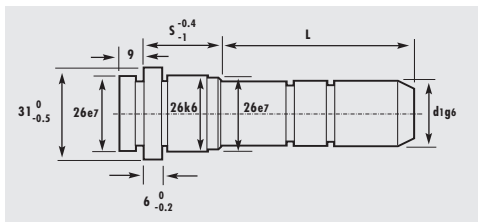
SinterLube® Pad Bushings, NAAMS norm



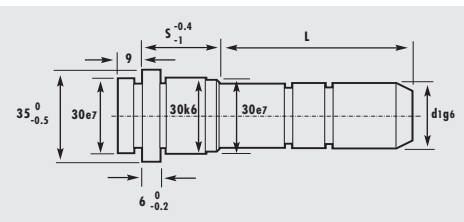
Materiaal: zelfsmurende SinterLube® legering
Bussen worden geleverd met 3 klemmen

D ₁ mm	D ₂ mm	D ₃ mm	L ₁ mm	L ₂ mm	Catalogus- nummer	NAAMS Code
32	40	50	50	4	6-NM32P-50	G713250
40	50	63	55	5	6-NM40P-55	G714055
50	63	71	63	6	6-NM50P-63	G715063
63	80	90	75	8	6-NM63P-75	G716375
80	100	112	90	10	6-NM80P-90	G718090
100	125	140	115	12	6-NM100P-115	G711011

Matrijszuilen en SinterLube® matrijsbusen, metrisch

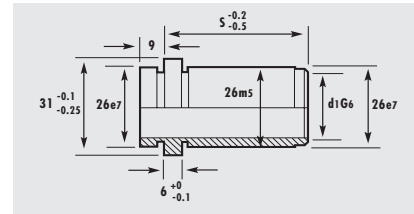
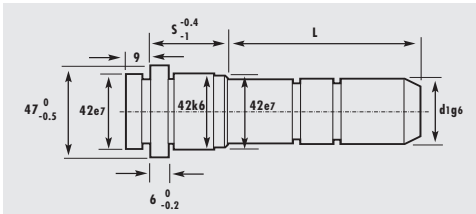


S	L	d ₁ = 18 Catalogusnr.	d ₁ = 20 Catalogusnr.
22	35	017-1822035	017-2022035
	45	017-1822045	017-2022045
	65	017-1822065	017-2022065
	85	017-1822085	017-2022085
	115	017-1822115	017-2022115
27	35	017-1827035	017-2027035
	45	017-1827045	017-2027045
	65	017-1827065	017-2027065
	85	017-1827085	017-2027085
	105	017-1827105	017-2027105
	125	017-1827125	017-2027125
36	165	017-1827165	017-2027165
	35	017-1836035	017-2036035
	55	017-1836055	017-2036055
	75	017-1836075	017-2036075
	95	017-1836095	017-2036095
	115	017-1836115	017-2036115
46	135	017-1836135	017-2036135
	165	017-1836165	017-2036165
	45	017-1846045	017-2046045
	65	017-1846065	017-2046065
	85	017-1846085	017-2046085
	105	017-1846105	017-2046105
56	135	017-1846135	017-2046135
	165	017-1846165	017-2046165
	35	017-1856045	017-2056045
	55	017-1856055	017-2056055
	75	017-1856075	017-2056075
	95	017-1856095	017-2056095
66	155	017-1856155	017-2056155
	35	017-1866045	017-2066045
	55	017-1866055	017-2066055
	75	017-1866075	017-2066075
	95	017-1866095	017-2066095
76	145	017-1866145	017-2066145
	55	017-1876055	017-2076055
	75	017-1876075	017-2076075
	95	017-1876095	017-2076095
96	135	017-1876135	017-2076135
	55	017-1896055	017-2096055
	95	017-1896095	017-2096095



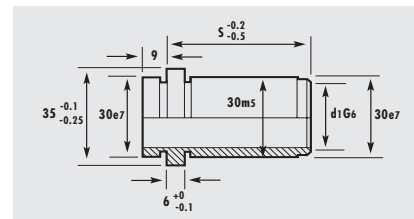
S	L	d ₁ = 22 Catalogusnr.	d ₁ = 24 Catalogusnr.
27	35	017-2227035	017-2427035
	45	017-2227045	017-2427045
	65	017-2227065	017-2427065
	85	017-2227085	017-2427085
	105	017-2227105	017-2427105
	125	017-2227125	017-2427125
36	165	017-2227165	017-2427165
	35	017-2236035	017-2436035
	55	017-2236055	017-2436055
	75	017-2236075	017-2436075
	95	017-2236095	017-2436095
	115	017-2236115	017-2436115
46	135	017-2236135	017-2436135
	165	017-2236165	017-2436165
	45	017-2246045	017-2446045
	65	017-2246065	017-2446065
	85	017-2246085	017-2446085
	105	017-2246105	017-2446105
56	125	017-2246125	017-2446125
	165	017-2246165	017-2446165
	205	017-2246205	017-2446205
	55	017-2256055	017-2456055
	75	017-2256075	017-2456075
	95	017-2256095	017-2456095
66	115	017-2256115	017-2456115
	165	017-2256165	017-2456165
	205	017-2256205	017-2456205
	35	017-2266035	017-2466035
	55	017-2266055	017-2466055
	75	017-2266075	017-2466075
76	95	017-2266095	017-2466095
	155	017-2266155	017-2466155
	55	017-2276055	017-2476055
	75	017-2276075	017-2476075
	95	017-2276095	017-2476095
96	115	017-2276115	017-2476115
	145	017-2276145	017-2476145
	55	017-2296055	017-2496055
	75	017-2296075	017-2496075
116	95	017-2296095	017-2496095
	75	017-22116075	017-24116075
	115	017-22116115	017-24116115
136	155	017-22116155	017-24116155
	95	017-22136095	017-24136095
	135	017-22136135	017-24136135
156	155	017-22156155	017-24156155

Matrijszuilen en SinterLube® matrijsbussen, metrisch

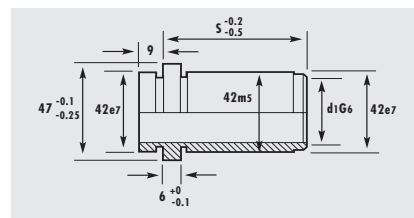


S	L	d ₁ = 30 Catalogusnr.	d ₁ = 32 Catalogusnr.
27	45	017-3027045	017-3227045
	65	017-3027065	017-3227065
	105	017-3027105	017-3227105
	165	017-3027165	017-3227165
36	55	017-3036055	017-3236055
	75	017-3036075	017-3236075
	95	017-3036095	017-3236095
	115	017-3036115	017-3236115
	155	017-3036155	017-3236155
	245	017-3036245	017-3236245
46	45	017-3046045	017-3246045
	65	017-3046065	017-3246065
	85	017-3046085	017-3246085
	105	017-3046105	017-3246105
	165	017-3046165	017-3246165
	245	017-3046245	017-3246245
56	55	017-3056055	017-3256055
	75	017-3056075	017-3256075
	95	017-3056095	017-3256095
	115	017-3056115	017-3256115
	135	017-3056135	017-3256135
	175	017-3056175	017-3256175
66	75	017-3066075	017-3266075
	95	017-3066095	017-3266095
	115	017-3066115	017-3266115
	175	017-3066175	017-3266175
	245	017-3066245	017-3266245
76	95	017-3076095	017-3276095
	115	017-3076115	017-3276115
	155	017-3076155	017-3276155
	225	017-3076225	017-3276225
96	95	017-3096095	017-3296095
	115	017-3096115	017-3296115
	155	017-3096155	017-3296155
116	115	017-30116115	017-32116115
	155	017-30116155	017-32116155
136	95	017-30136095	017-32136095
	115	017-30136115	017-32136115
	155	017-30136155	017-32136155
156	115	017-30156115	017-32156115
	155	017-30156155	017-32156155

S	d ₁ = 18	d ₁ = 20
22	009-18022	009-20022
27	009-18027	009-20027
36	009-18036	009-20036
46	009-18046	009-20046
56	009-18056	009-20056
66	009-18066	009-20066
76	009-18076	009-20076
96	009-18096	009-20096



S	d ₁ = 22	d ₁ = 24
22	009-22022	009-24022
27	009-22027	009-24027
36	009-22036	009-24036
46	009-22046	009-24046
56	009-22056	009-24056
66	009-22066	009-24066
76	009-22076	009-24076
96	009-22096	009-24096
116	009-22116	009-24116



S	d ₁ = 30	d ₁ = 32
27	009-30027	009-32027
36	009-30036	009-32036
46	009-30046	009-32046
56	009-30056	009-32056
66	009-30066	009-32066
76	009-30076	009-32076
96	009-30096	009-32096
116	009-30116	009-32116

Inch-afmetingen op aanvraag.

SinterLube® gebruiksaanwijzing

Voor de beste resultaten verdient het aanbeveling om voordat u met de productie begint, eerst een laagje smeermiddel aan te brengen op de binnendiameter van de SinterLube® bus. Het meest geschikte smeermiddel is olie met een hoge viscositeit, verkrijgbaar bij DANLY:

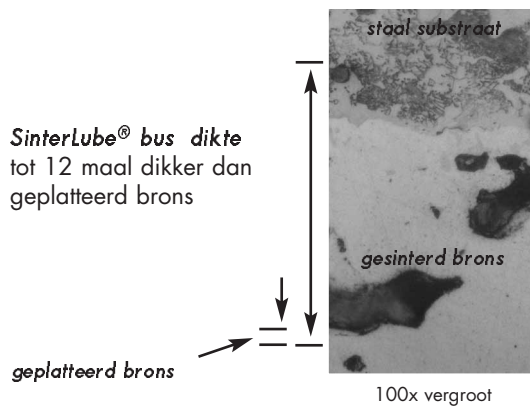
1 liter cat.nr. 6-11-52

5 liter cat. nr. 6-15-52

De olie wordt op z'n plaats gehouden door de vele poriën van het SinterLube® bus oppervlak. Hierdoor kunnen de busen en zuilen zichzelf gemakkelijk positioneren. Als dit eenmaal gedaan is, nemen de antifricctie deeltjes in het brons de smering over.

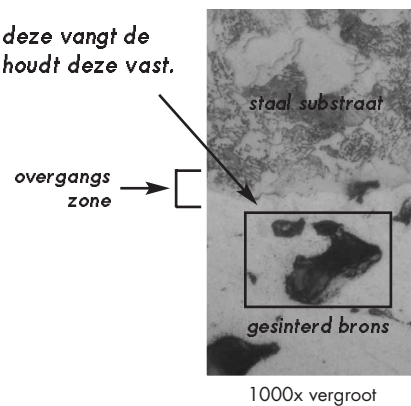
Beter bekeken...

Vergrote afbeeldingen van bus-doorsneden:



Deze afbeelding toont vergroot de grotere dikte van het brons en de porositeit van een SinterLube® bus

Porositeit: deze vangt de olie op en houdt deze vast.



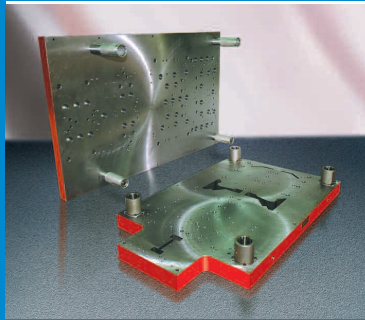
Deze afbeelding toont de samensmelting van de dikke SinterLube® laag met het staalsubstraat

Vergelijk de dikte...

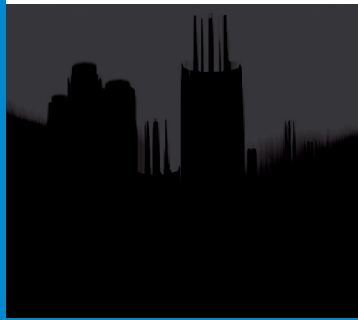
Nominale Ø	Brons-geplaatteerde laagdikte	DANLY SinterLube® laagdikte
25	0,05	0,53
32	0,05	0,55
40	0,05	0,58
50	0,05	0,64
63	0,05	0,64
80	0,05	0,64



The innovator of our industry[®]



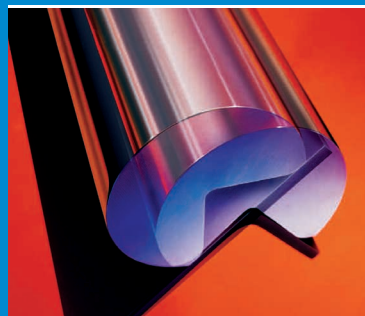
DANLY
Speciale stempelhuizen
met bewerkingen



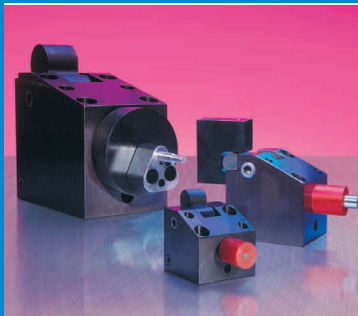
DESIGN₂-TITE[®]
Stikstofveren



**Geleidings-
elementen**



READY BENDERS[®]
Roterende buigers



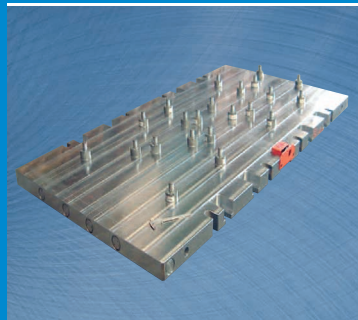
CAMDRIVE[®]
Mechanische
zijsnijders



HYDROCAM[®]
Hydraulische
zijsnijders



SUPERSPRING[®]
Stempelveren



MANIFOLDS



SINTERLUBE[®]
Zelfsmerende
geleidingsbussen



Uw partner in stanstechniek

met vestigingen in:

USA • Engeland • Frankrijk • België • Duitsland • Zweden • Nederland • Singapore

HEESEN-ICA B.V.

Afrikalaan 14 A • 5232 BD 's-Hertogenbosch
Postbus 3188 • 5203 DD 's-Hertogenbosch
Tel. 073 - 6417365 • Fax 073 - 6425735
e-mail: info@heesen-ica • www.heesen-ica.nl

DANLY EUROP S.A.

Parc Industriel des Hauts Sarts • 4040 Herstal
Tel. 04 - 2569650 • Fax 04-2481317
e-mail: danlyeurop.sales@danly.be
www.danly.be