



B L O C S A
C O L O N N E S
D E S T O C K

SERIE CC - Page 2.2



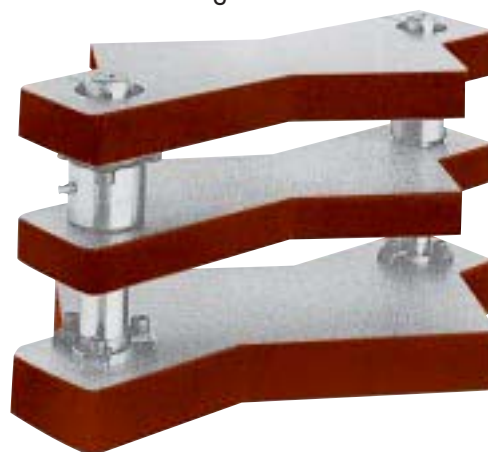
SERIE CC-S - Page 2.3



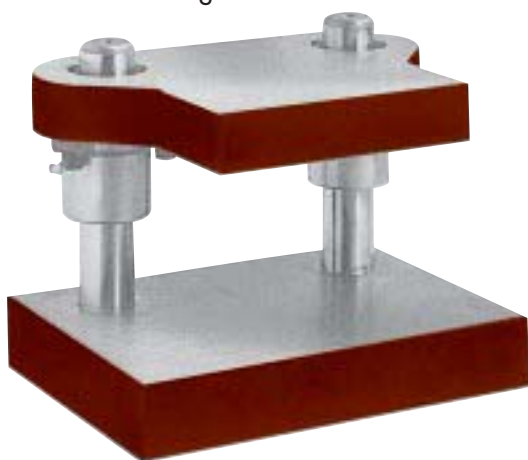
SERIE DC - Page 2.4



SERIE DC-S - Page 2.5



SERIE RC - Page 2.6



LORS DE LA COMMANDE, VEUILLEZ SPECIFIER :

- La quantité de blocs
- Le numéro de catalogue du bloc ..pages 2.2 à 2.6
- Les numéros de catalogue des éléments de guidagepage 2.7
- La classe de guidagepage 4.2

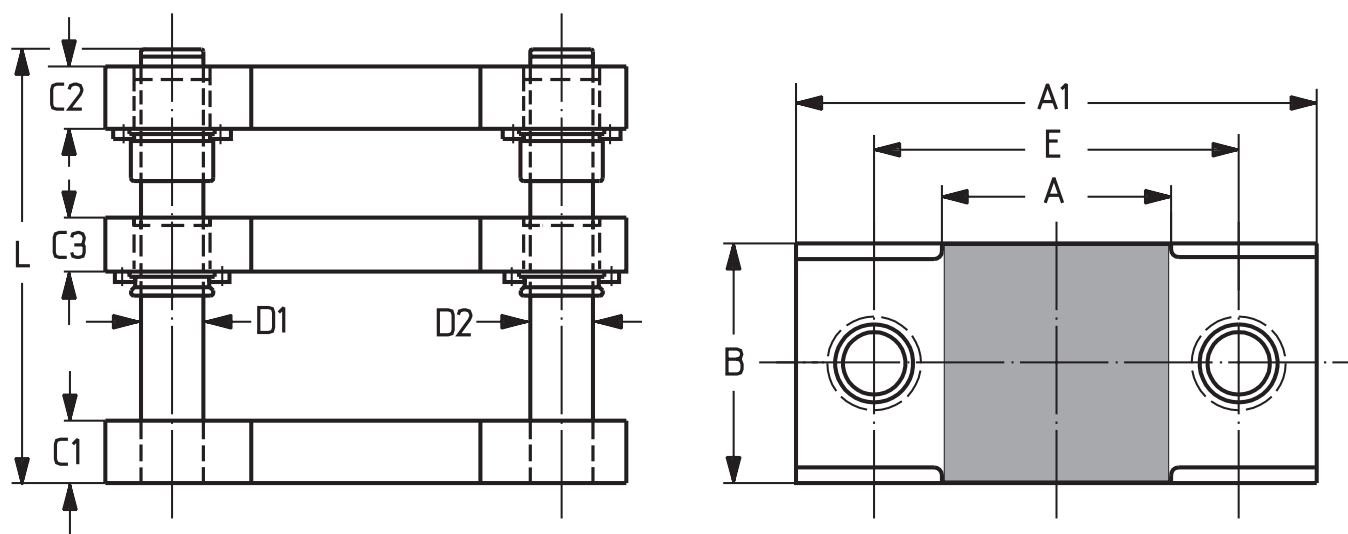
La classe 2 sera supposée si aucune classe n'est spécifiée

Matière : Plaques S355JO (E36-3).

Délai de livraison : 2 jours ouvrables à dater de la réception de commande.

Ces blocs à colonnes sont normalement équipés d'éléments de guidage lisse. Leur fourniture avec systèmes de guidage à billes est possible en réalisation spéciale.

COLONNES DANS L'AXE DE SYMETRIE - SANS PLAQUE INTERMEDIAIRE



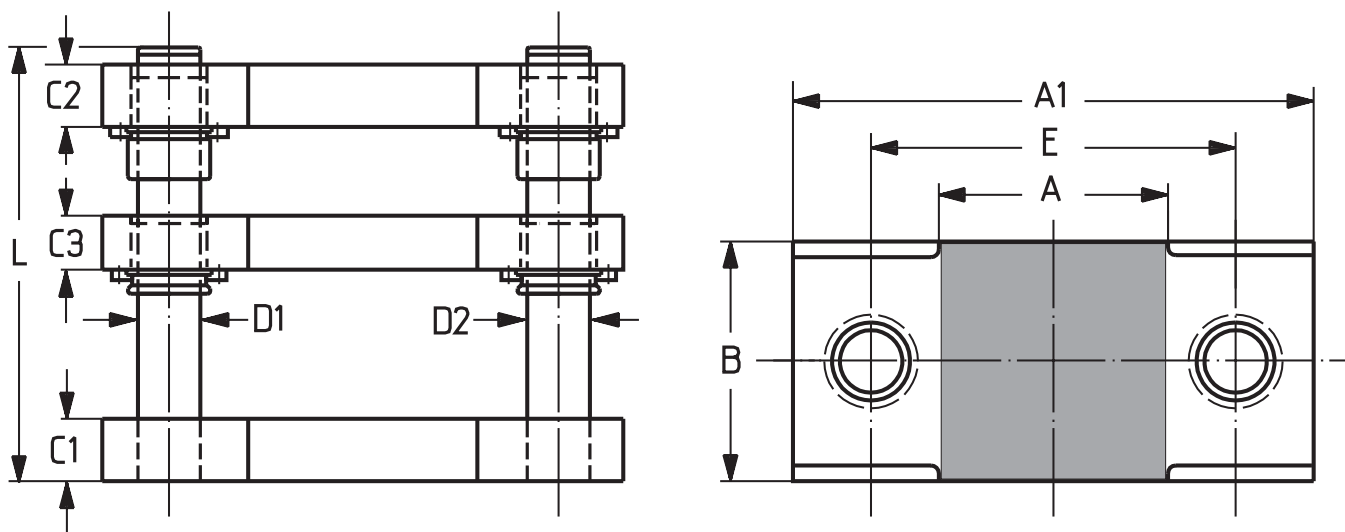
NUMERO DE CATALOGUE	SURFACE UTILE A x B	DIMENSIONS EXTERIEURES A ₁ x B	C ₁ ±2	C ₂ ±2	D ₁	D ₂	L	E
0806-CC	80 x 63	174 x 63	25	20	18	19	160	120
1006-CC	100 x 63	194 x 63	25	20	18	19	160	140
1206-CC	125 x 63	216 x 63	25	20	18	19	160	160
1008-CC	100 x 80	224 x 80	32	25	24	25	160	150
1208-CC	125 x 80	244 x 80	32	25	24	25	160	170
1608-CC	160 x 80	284 x 80	32	25	24	25	160	210
2008-CC	200 x 80	324 x 80	32	25	24	25	160	250
1010-CC	100 x 100	224 x 100	32	25	24	25	160	150
1210-CC	125 x 100	244 x 100	32	25	24	25	170	170
1610-CC	160 x 100	284 x 100	32	25	24	25	170	210
2010-CC	200 x 100	346 x 100	40	32	24	25	180	260
2510-CC	250 x 100	396 x 100	40	32	24	25	180	310
1212-CC	125 x 125	271 x 125	40	32	24	25	180	185
1612-CC	160 x 125	324 x 125	50	40	24	25	180	224
2012-CC	200 x 125	364 x 125	50	40	24	25	180	264
2512-CC	250 x 125	414 x 125	50	40	30	32	180	314
3112-CC	315 x 125	479 x 125	50	40	30	32	180	379
1616-CC	160 x 160	324 x 160	50	40	30	32	180	224
2016-CC	200 x 160	364 x 160	50	40	30	32	200	264
2516-CC	250 x 160	414 x 160	50	40	30	32	200	314
3116-CC	315 x 160	479 x 160	50	40	30	32	200	379
2020-CC	200 x 200	364 x 200	50	40	30	32	200	264
2520-CC	250 x 200	414 x 200	50	40	30	32	220	314
3120-CC	315 x 200	479 x 200	50	40	30	32	220	379
3125-CC	315 x 250	479 x 250	50	40	30	32	220	379

DIMENSIONS EN MM.

SERIE CC-S BLOCS A COLONNES DE STOCK



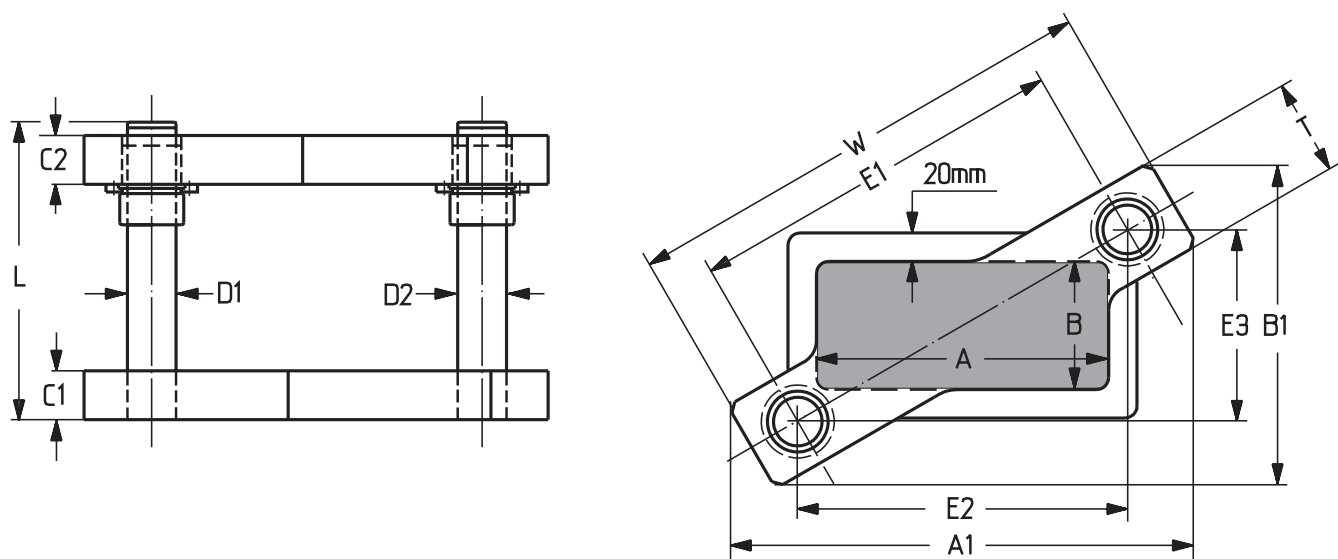
COLONNES DANS L'AXE DE SYMETRIE - SANS PLAQUE INTERMEDIAIRE



NUMERO DE CATALOGUE	SURFACE UTILE A x B	DIMENSIONS EXTERIEURES A ₁ x B	C ₁ ±2	C ₂ ±2	C ₃ ±2	D ₁	D ₂	L	E
0806-CC-S	80 x 63	174 x 63	25	20	20	18	19	160	120
1006-CC-S	100 x 63	194 x 63	25	20	20	18	19	160	140
1206-CC-S	125 x 63	216 x 63	25	20	20	18	19	160	160
1008-CC-S	100 x 80	224 x 80	32	25	25	24	25	160	150
1208-CC-S	125 x 80	244 x 80	32	25	25	24	25	160	170
1608-CC-S	160 x 80	284 x 80	32	25	25	24	25	160	210
2008-CC-S	200 x 80	324 x 80	32	25	25	24	25	160	250
1010-CC-S	100 x 100	224 x 100	32	25	25	24	25	160	150
1210-CC-S	125 x 100	244 x 100	32	25	25	24	25	170	170
1610-CC-S	160 x 100	284 x 100	32	25	25	24	25	170	210
2010-CC-S	200 x 100	346 x 100	40	32	28	24	25	180	260
2510-CC-S	250 x 100	396 x 100	40	32	28	24	25	180	310
1212-CC-S	125 x 125	271 x 125	40	32	28	24	25	180	185
1612-CC-S	160 x 125	324 x 125	50	40	32	24	25	180	224
2012-CC-S	200 x 125	364 x 125	50	40	32	24	25	180	264
2512-CC-S	250 x 125	414 x 125	50	40	32	30	32	180	314
3112-CC-S	315 x 125	479 x 125	50	40	32	30	32	180	379
1616-CC-S	160 x 160	324 x 160	50	40	32	30	32	180	224
2016-CC-S	200 x 160	364 x 160	50	40	32	30	32	200	264
2516-CC-S	250 x 160	414 x 160	50	40	32	30	32	200	314
3116-CC-S	315 x 160	479 x 160	50	40	32	30	32	200	379
2020-CC-S	200 x 200	364 x 200	50	40	32	30	32	200	264
2520-CC-S	250 x 200	414 x 200	50	40	32	30	32	220	314
3120-CC-S	315 x 200	479 x 200	50	40	32	30	32	220	379
3125-CC-S	315 x 250	479 x 250	50	40	32	30	32	220	379

DIMENSIONS EN MM.

COLONNES EN DIAGONALE - SANS PLAQUE INTERMEDIAIRE



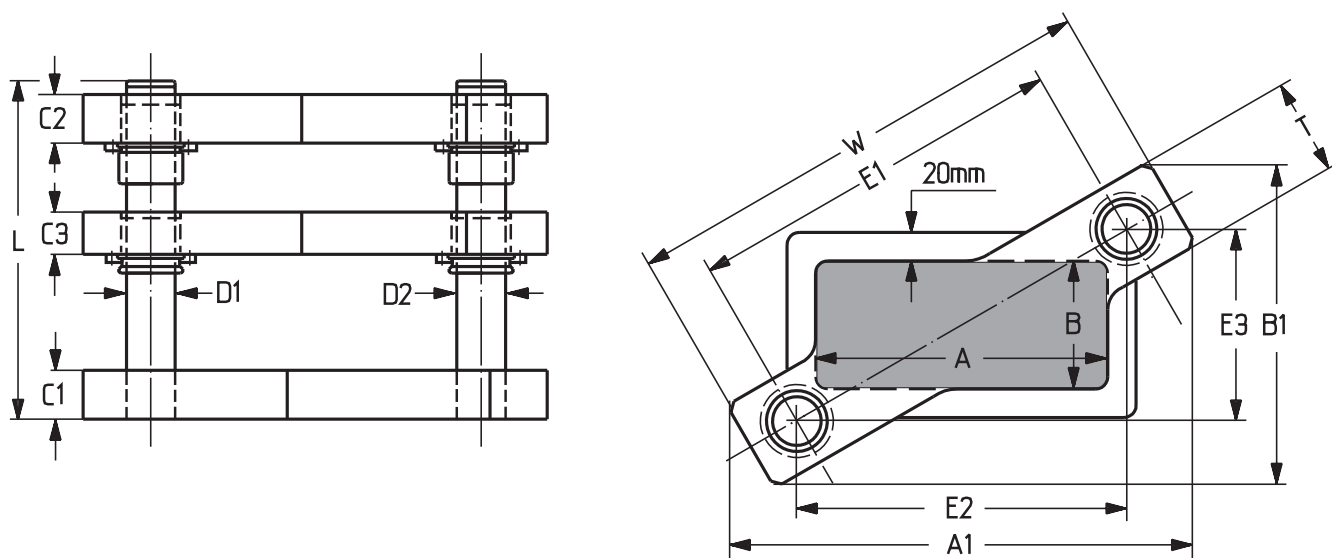
NUMERO DE CATALOGUE	SURFACE UTILE A x B	DIMENSIONS EXTERIEURES A ₁ x B ₁	C ₁ ±2	C ₂ ±2	D ₁	D ₂	L	E ₁	E ₂	E ₃	T	W
0806-DC	80 x 63	162 x 174	25	20	18	19	160	130	85	98	54	184
1006-DC	100 x 63	175 x 174	25	20	18	19	160	140	100	98	54	194
1206-DC	125 x 63	200 x 174	25	20	18	19	160	160	126	98	54	214
1008-DC	100 x 80	204 x 230	32	25	24	25	160	160	99	126	74	234
1208-DC	125 x 80	218 x 230	32	25	24	25	160	170	114	126	74	244
1608-DC	160 x 80	274 x 230	32	25	24	25	160	210	167	126	74	284
2008-DC	200 x 80	308 x 230	32	25	24	25	160	240	204	126	74	314
1210-DC	125 x 100	238 x 250	32	25	24	25	170	200	136	147	74	274
1610-DC	160 x 100	268 x 250	32	25	24	25	170	220	163	147	74	294
2010-DC	200 x 100	313 x 270	40	32	24	25	180	250	197	154	88	338
2510-DC	250 x 100	362 x 270	40	32	24	25	180	290	246	154	88	378
1612-DC	160 x 125	276 x 295	40	32	24	25	180	240	160	179	88	328
2012-DC	200 x 125	318 x 295	40	32	24	25	180	270	202	179	88	358
2512-DC	250 x 125	380 x 321	50	40	30	32	180	310	247	188	100	410
3112-DC	315 x 125	440 x 321	50	40	30	32	180	360	307	188	100	460
2016-DC	200 x 160	333 x 355	50	40	30	32	200	300	201	223	100	400
2516-DC	250 x 160	376 x 355	50	40	30	32	200	330	243	223	100	430
3116-DC	315 x 160	440 x 355	50	40	30	32	200	380	308	223	100	480
2520-DC	250 x 200	380 x 397	50	40	30	32	200	360	246	263	100	460
3120-DC	315 x 200	449 x 397	50	40	30	32	200	410	315	263	100	510
3125-DC	315 x 250	445 x 447	50	40	30	32	200	440	311	313	100	540

Disponibles également avec guidages sur l'autre diagonale.

SERIE DC-S BLOCS A COLONNES DE STOCK



COLONNES EN DIAGONALE - SANS PLAQUE INTERMEDIAIRE



NUMERO DE CATALOGUE	SURFACE UTILE A x B	DIMENSIONS EXTERIEURES A ₁ x B ₁	C ₁ ±2	C ₂ ±2	C ₃ ±2	D ₁	D ₂	L	E ₁	E ₂	E ₃	T	W
0806-DC-S	80 x 63	162 x 174	25	20	20	18	19	160	130	85	98	54	184
1006-DC-S	100 x 63	175 x 174	25	20	20	18	19	160	140	100	98	54	194
1206-DC-S	125 x 63	200 x 174	25	20	20	18	19	160	160	126	98	54	214
1008-DC-S	100 x 80	204 x 230	32	25	25	24	25	160	160	99	126	74	234
1208-DC-S	125 x 80	218 x 230	32	25	25	24	25	160	170	114	126	74	244
1608-DC-S	160 x 80	274 x 230	32	25	25	24	25	160	210	167	126	74	284
2008-DC-S	200 x 80	308 x 230	32	25	25	24	25	160	240	204	126	74	314
1210-DC-S	125 x 100	238 x 250	32	25	25	24	25	170	200	136	147	74	274
1610-DC-S	160 x 100	268 x 250	32	25	25	24	25	170	220	163	147	74	294
2010-DC-S	200 x 100	313 x 270	40	32	28	24	25	180	250	197	154	88	338
2510-DC-S	250 x 100	362 x 270	40	32	28	24	25	180	290	246	154	88	378
1612-DC-S	160 x 125	276 x 295	40	32	28	24	25	180	240	160	179	88	328
2012-DC-S	200 x 125	318 x 295	40	32	28	24	25	180	270	202	179	88	358
2512-DC-S	250 x 125	380 x 321	50	40	32	30	32	180	310	247	188	100	410
3112-DC-S	315 x 125	440 x 321	50	40	32	30	32	180	360	307	188	100	460
2016-DC-S	200 x 160	333 x 355	50	40	32	30	32	200	300	201	223	100	400
2516-DC-S	250 x 160	376 x 355	50	40	32	30	32	200	330	243	223	100	430
3116-DC-S	315 x 160	440 x 355	50	40	32	30	32	200	380	308	223	100	480
2520-DC-S	250 x 200	380 x 397	50	40	32	30	32	200	360	246	263	100	460
3120-DC-S	315 x 200	449 x 397	50	40	32	30	32	200	410	315	263	100	510
3125-DC-S	315 x 250	445 x 447	50	40	32	30	32	200	440	311	313	100	540

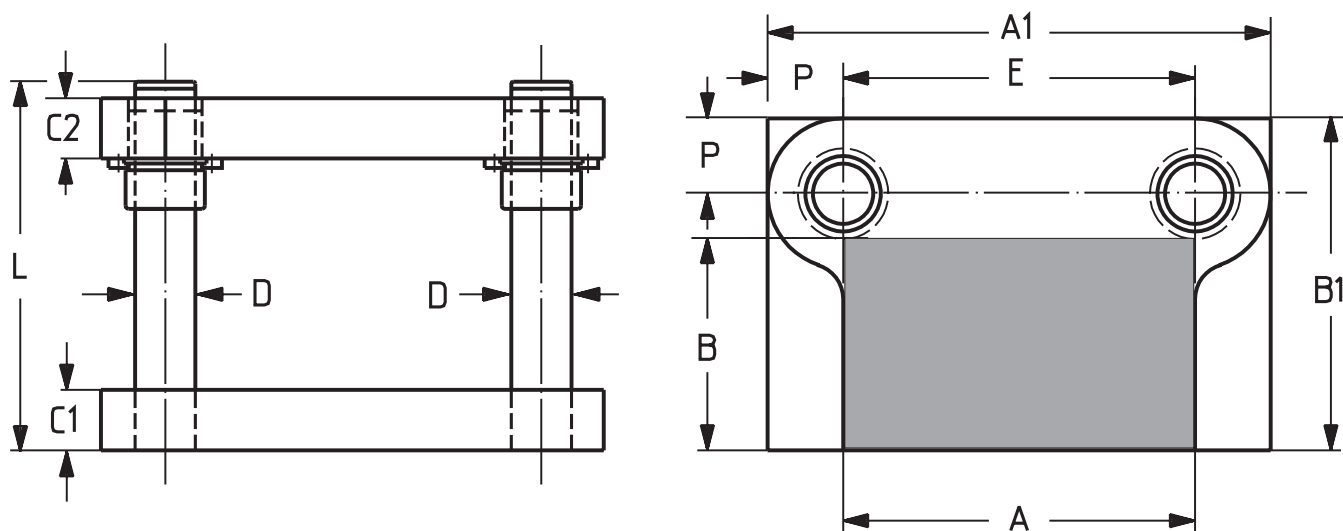
Disponibles également avec guidages sur l'autre diagonale.

DIMENSIONS EN MM.

SERIE RC BLOCS A COLONNES SUIVANT LA NORME DANLY



COLONNES ARRIERES



NUMERO DE CATALOGUE	SURFACE UTILE A x B	DIMENSIONS EXTERIEURES A ₁ x B ₁	C ₁ ±2	C ₂ ±2	D	L	E	P
0806-RC	80 x 63	136 x 108	25	20	19	140	80	28
1006-RC	100 x 63	156 x 108	25	20	19	140	100	28
1206-RC	125 x 63	181 x 108	25	20	19	140	125	28
1008-RC	100 x 80	176 x 140	32	25	25	170	100	38
1208-RC	125 x 80	201 x 140	32	25	25	170	125	38
1608-RC	160 x 80	236 x 140	32	25	25	170	160	38
1210-RC	125 x 100	211 x 171	40	32	25	190	125	43
1610-RC	160 x 100	246 x 171	40	32	25	190	160	43
2010-RC	200 x 100	286 x 171	40	32	25	190	200	43
1612-RC	160 x 125	246 x 196	40	32	25	190	160	43
2012-RC	200 x 125	286 x 196	40	32	25	190	200	43
2512-RC	250 x 125	336 x 196	40	32	32	190	250	43
2016-RC	200 x 160	300 x 244	50	40	32	200	200	50
2516-RC	250 x 160	350 x 244	50	40	32	200	250	50
2520-RC	250 x 200	368 x 297	56	50	32	200	250	59

DIMENSIONS EN MM.